

„BALANCE®“

Die Ausgewogenheit in Form, Proportion und Wirtschaftlichkeit.

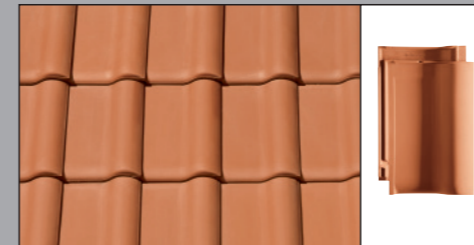


„BALANCE®“ – der großartige Flachdachziegel für höchste Ansprüche.

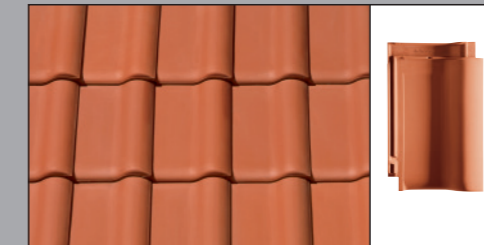


Mit „BALANCE“ erschließen sich völlig neue Dimensionen der Dachgestaltung in Wirtschaftlichkeit und Design.

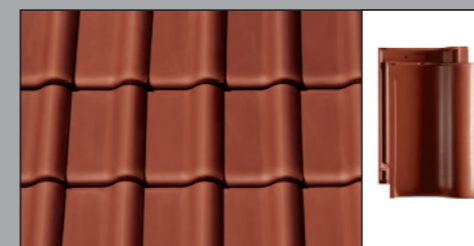
Mit einem Ziegelbedarf ab 8,4 Stück/m² bietet CREATON einen Ziegel, der nicht nur beispielhafte Qualitäten beweist und Aufsehen erregend schön ist, sondern auch neue Maßstäbe beim Preis-Leistungs-Verhältnis setzt: Neben der hochwertigen Qualität und dem besonderen Design sorgen die wirtschaftliche Verlegung und Sicherheit durch ausgereifte Verfaltungstechnik für eine dauerhafte Wertbeständigkeit der Dachfläche und machen „BALANCE“ damit zu einem echten Erfolgsprodukt.



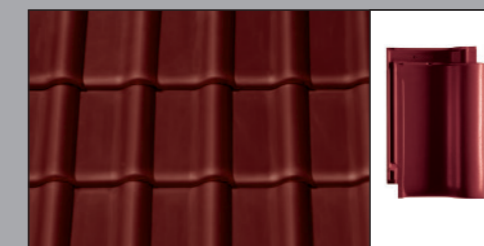
naturrot



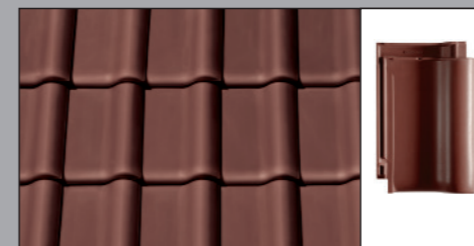
„NUANCE“ rot engobiert



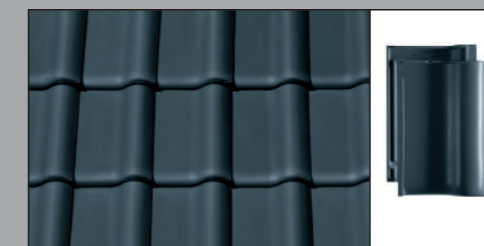
„NUANCE“ kupferrot engobiert



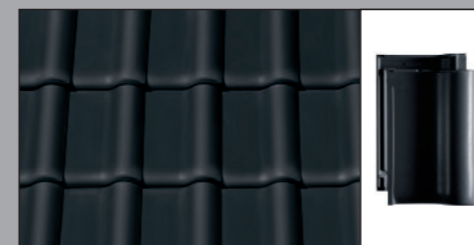
„NUANCE“ weinrot engobiert



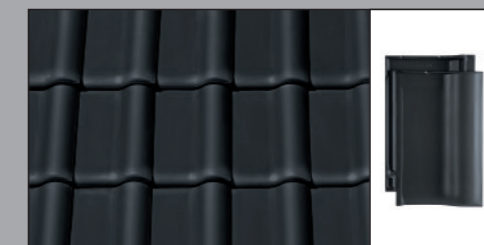
„NUANCE“ braun engobiert



„NUANCE“ schiefer-ton engobiert

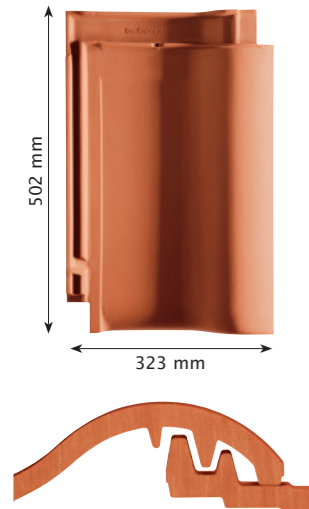


„NUANCE“ schwarz engobiert



„NUANCE“ schwarz matt engobiert

„BALANCE®“ – eine echte Größe in Wirtschaftlichkeit und Design.



„WIRTSCHAFTLICHKEIT“

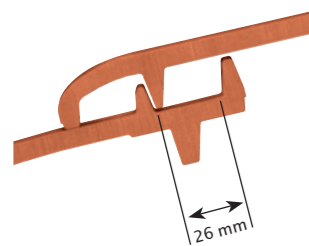
1. Qualitätsmerkmal

Durch das Großformat von 323 x 502 mm wird ein erstaunlich günstiges Preis-Leistungs-Verhältnis erzielt: ab 8,4 Stück/m² belegen den wirtschaftlichen Riesenvorteil von „BALANCE“.

„VERFALZUNG“

2. Qualitätsmerkmal

Für die vertikale Verfaltung wurde eine „Labyrinth-Technik“ entwickelt, die mit 5 speziell geformten und besonders ausgeprägten Seitenrippen das Eindringen von Wasser auch bei hohem Winddruck verhindert.



„VERSCHIEBEBEREICH“

3. Qualitätsmerkmal

Die fast einmalige Kopf- und Seitenverfaltung ermöglicht bis zu 26 mm Verschiebbarkeit für die optimale Anpassung bei der Lattweiten-Einteilung. Die Besonderheit dabei: Auch in gezogenem Zustand bleibt die Überdeckung zuverlässig erhalten, weil die untere Falzrippe weit über den Deckfalz geführt wird und damit hohe Flexibilität bietet.



„OBERFLÄCHE“

4. Qualitätsmerkmal

Hervorragende Rohstoffe und neue Technologien bieten die notwendigen Voraussetzungen für die außergewöhnlich glatte, samtartige Ziegeloberfläche, die durch den Einzelbrand und höchstwertigen, homogenen, natürlichen Rohstoff sichergestellt wird.



„FORM“

5. Qualitätsmerkmal

Der typische wellenförmige Schwung sorgt für eine profilierte Linienführung und prägnante Optik. Trotz seines großen Formats wirkt der Ziegel wohlproportioniert und harmonisch ausgewogen und ist auch für kleinere Dachflächen geeignet.

„OPTIK“

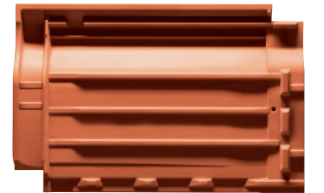
6. Qualitätsmerkmal

Das für diesen Ziegel entwickelte Design sowie die ausgewogenen Proportionen garantieren eine überaus harmonische Dachgestaltung. „BALANCE“ setzt trotz seiner Größe kleine Dächer genauso wie große perfekt in Szene.

„STÜTZRIPPEN“

7. Qualitätsmerkmal

Die ausgeprägten Stützrippen sorgen für eine verbesserte Statik und Ableitung von eventuell entstehendem Kondenswasser auf den darunterliegenden Ziegel.



„AUFHÄNGUNG“

8. Qualitätsmerkmal

Drei stabile Aufhängenasen sorgen für einen sicheren Halt. Neben dreifacher Sicherheit gegenüber den Normenanforderungen ergeben sich auch Verlegevorteile beim Einarbeiten von geschnittenen Dachziegeln (z.B. an Kehlen und Graten).



„FARBE“

9. Qualitätsmerkmal

Der Rohstoff macht den Unterschied: Denn CREATON verarbeitet nur edelste Tonmassen aus einem der besten Rohstoffvorkommen Europas. Dank hervorragender Homogenität und hohem Eisenoxidanteil erstrahlt „BALANCE“ in natürlich leuchtenden und intensiven Farben und setzt damit ein Zeichen kreativer Dachkultur.



„REINHEIT“

10. Qualitätsmerkmal

CREATON schafft aus den vier Grundelementen Erde, Wasser, Luft und Feuer die „Perfektion fürs Dach“. Die vier Grundelemente sind die einzigen Bestandteile der edlen Tondachziegel. Zugleich sind diese ohne zusätzliche Behandlung und Verwendung von chemischen Inhaltsstoffen dauerhaft 100% farbbeständig.



Sicherheit hat System.

Mit CREATON-Originalzubehör am Puls der Zeit. Damit wird Ihr Dach nicht nur schön, sondern vor allem technisch perfekt. Mit der Wahl von CREATON-Systemzubehör stehen Sie somit immer auf der sicheren Seite. Das hier abgebildete Sortiment am Beispiel von „HARMONIE“ steht stellvertretend für alle weiteren Modelle.



Dachausstiegsfenster

Nur in den Farben rot und schwarz erhältlich

Aluminiumzubehör: Steigtritt-/Schneefangsysteme

Grundelement Rundholzhalter Schneefanggitter Langrost Einzeltritt

Vollkeramischer Firstabschluss

Firstabschluss „FIRSTFIX“ Luftzirkulation Firstanschluss-Lüfterziegel Firstendscheibe

Unterdachbahnen

Unterdachbahnen „UNO“, „DUO“, „TRIO“, „QUATTRO“ Unterdachbahnen „DUO“ comfort pro, „DUO“ plus, „TRIO“ comfort extend Nahtklebestreifen NKS Spezialkleber SKL Nageldichtstreifen NDS

Unterdachbahnen

Quellschweißmittel QSM Pinselflasche für Quellschweißmittel (QSM) Unterdach Nageldichtband NDB Unterdachanschlussband (UAB)

EPDM Unterdachmanschette im funktionalen Systemset

Antennendurchgang Solar-Durchgangziegel Thermen-Abgasrohrdurchführung

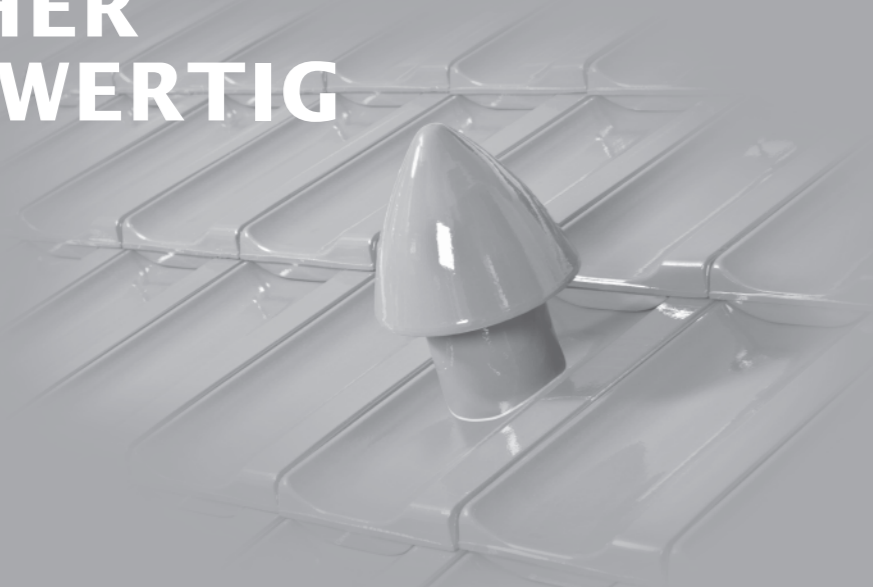
Zubehörsortiment „BALANCE“.

Flächenziegel	Längshalber	Lüfterziegel (LQ 37,5 cm²/Stück)	Firstanschluss-Lüfterziegel	Firstanschluss-Lüfter-Ortgangziegel links/rechts
Ortgangziegel links/rechts	Doppelwulstziegel links	Pultziegel	Ton-Dunstrohr-Element NW 100 „SIGNUM“ Typ A	Ton-Dunstrohr-Element NW 125 „SIGNUM“
Thermen-Abgasrohrdurchführung Ton NW 110/125	Ton-Antennendurchgang NW 60 mit Gummianschluss	Ton-Solar-Durchgangziegel NW 70	Walmkappe 3-achsig	Funktionsanfang- und -endscheibe keramisch
Firstziegel PF (2,5 Stück/m)	Gratanfänger keramisch PF	Firstanfang- und -endscheibe keramisch PF	Firstziegel PR (2,5 Stück/m)	Gratanfänger keramisch PR
Wärmegedämmtes Dachausstiegsfenster 55 x 78 cm mit integrierter Anschlusschürze und Eindeckrahmen	Firstanfang- und -endscheibe keramisch PR	Wärmegedämmtes Dachausstiegsfenster 55 x 78 cm mit integrierter Anschlusschürze und Eindeckrahmen	Wärmegedämmtes Dachausstiegsfenster 55 x 78 cm mit integrierter Anschlusschürze und Eindeckrahmen	Wärmegedämmtes Dachausstiegsfenster 55 x 78 cm mit integrierter Anschlusschürze und Eindeckrahmen

Nicht abgebildetes, aber auf Anfrage lieferbares Zubehör: Firstanschluss-Lüfter-Doppelwulstziegel, Pult-Ortgangziegel, Pult-Längshalber, Mansard-/Knickziegel, Mansard-/Knick-Ortgangziegel, Lichtziegel (Original Kristall-Glas/Acryl), Walmkappe 4-achsig, Gratanfänger PF mit Muschelform keramisch, Gratanfänger PR mit Muschelform keramisch, Firstklammer Aluminium, „FIRSTFIX“, Dunstrohr-Element keramisch NW 150 „SIGNUM“ Haubentyp F, Dunstrohr-Element keramisch NW 100 „SIGNUM“ Sonderform, System-Solarhalter-Set, Alu-Grundelement, Einzeltritt, Kurzrost, Langrost, Trittrost (Endlosmontage), Rundholzhalter, Gebirgsschneefangstütze, Schneefanggitterstütze, Schneefanggitter, Rundrohr, Dachleiterhalter, Dachleiter, Solarelement-Halter verzinkt, Schneenase, First-/Gratrolle, EPDM Unterdachmanschette, Edelstahlsschraube, Sturmklammer, Wand-/Kaminanschlussband, Acryl-Anstreichfarbe. **Lieferfähigkeit des Zubehörsortiments vor Bestellung prüfen.**

Durchdacht bis ins Detail.

ÄSTHETISCH SICHER HOCHWERTIG



ÄSTHETISCH

Attraktive Form- und Farbvielfalt für grenzenloses Dach-Design

- Farb- und Formkompatibilität: immer das passende Zubehör zum Flächenziegel
- UV- und Farbbeständigkeit auf Dauer
- Optisch sichtbar harmonisches Deckbild
- Keine Verwendung von Ersatzbaustoffen, die ausbleichen oder spröde und damit unsicher werden

SICHER

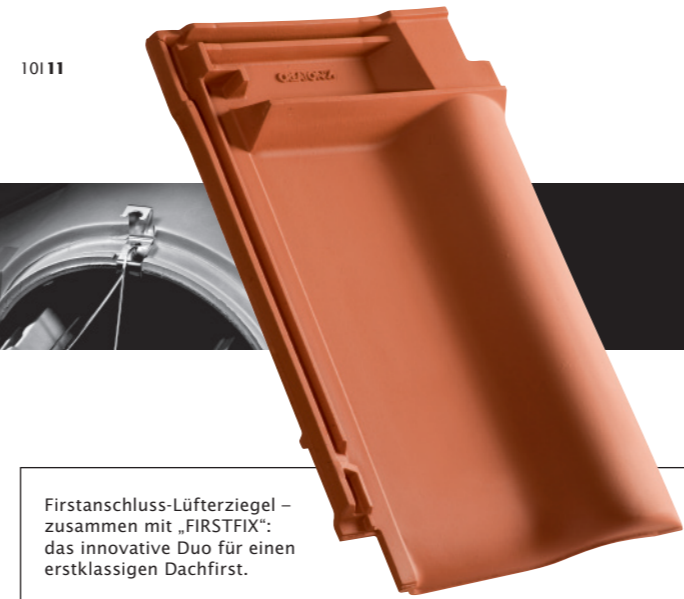
Gewährleistet höchste Funktionalität und technische Vorteile

- Qualitativ hochwertige Produkte durch modernste Produktionsverfahren
- Passgenaue Abstimmung des Zubehörs auf die Flächenware
- Stand der Technik: erfüllt alle Anforderungen an Normen und Fachregeln
- Schnelle und einfache Montage der Zubehörteile

HOCHWERTIG

Natürlich tonangebende Rohstoffkompetenz in Markenqualität

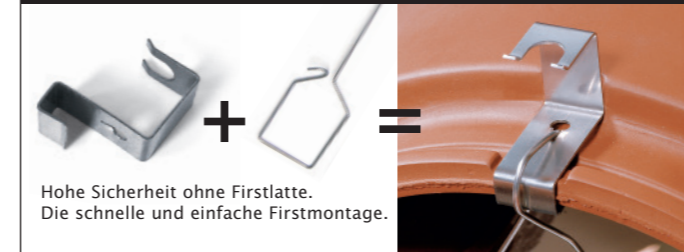
- Natürliche Feuchtere regulierung des Bedachungsmaterials
- Vollkeramische Bauteile, Rohstoff des Vertrauens
- Einsatz von hochwertigen Materialien auch im Bereich Schneefang- und Steigtrittsysteme
- Dauerhafte Beständigkeit und extrem lange Produktlebensdauer des Materials
- Natürlicher Rohstoff – als bewährtes Bedachungsmaterial seit Jahrtausenden



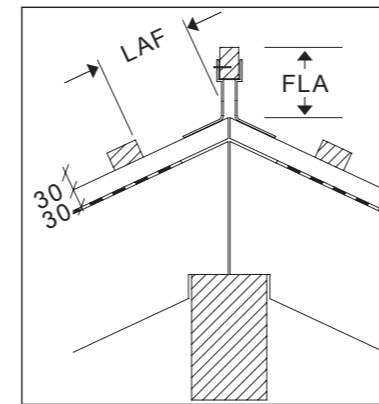
Firstanschluss-Lüfterziegel – zusammen mit „FIRSTFIX“: das innovative Duo für einen erstklassigen Dachfirst.



„FIRSTFIX“



Hohe Sicherheit ohne Firstlatte. Die schnelle und einfache Firstmontage.



LAF = Lattenabstand zum Firstschnittpunkt (in mm)
FLA = Firstlattenabstand (in mm)

DN	10'	15'	20'	25'	30'	35'	40'	45'	50'	55'	60'
LAF	95	90	90	80	80	80	75	75	75	75	75
FLA	95	95	90	80	70	60	50	45	30	25	20

Traglattung 30/50, Firstziegel Typ PF (Bedarf: 2,5 Stück pro lfm.)

So sollte ein Firstabschluss immer sein: schützend, ästhetisch und wirtschaftlich.

Ästhetik und Langlebigkeit definieren das Ideal des Dachabschlusses.

Ein echtes CREATON-Dach setzt ganz auf Keramik. Das vollkeramische Firstlüftungssystem garantiert neben einem funktionstechnisch dauerhaften Dach auch eine durchgängige Ästhetik. CREATON-Firstanschluss-Lüfterziegel schaffen mit ihrem keramischen Abschluss (Spoiler) eine parallel laufende Linie zwischen Firstziegel und Ziegelfläche. Diese Kombination aus optischem Wertvorteil Ihres Daches und dauerhaftem Werterhalt Ihres Hauses bietet einen deutlichen Nutzen gegenüber anderen Lösungen: Das Wellental des Ziegels muss nicht mehr mit Kunststoffelementen verklebt oder mit Mörtel geschlossen werden. Folgearbeiten durch nicht-keramische Ersatzmaterialien sind daher ausgeschlossen.

Mit Sicherheit und System verankert, ohne Firstlatte.

Neben einer hervorragenden Lüftung am First, die für eine trockene Unterkonstruktion verantwortlich ist, reduziert der Firstanschluss-Lüfterziegel die Angriffsfläche bei Sturm. Erreicht wird dies mit einem durchgängigen, keramischen Abschluss (Spoiler) beim Übergang vom Flächenziegel zum Firstziegel. In Verbindung mit dem First-Befestigungssystem „FIRSTFIX“ wird jeder Firstziegel neben einer üblichen Verklammerung zusätzlich durch einen korrosionsbeständigen Edelstahldraht gesichert. Die konventionelle Befestigung mit Firstlatte und Alu-Firstklammer ist ebenso möglich wie die schnelle und wirtschaftliche Montage mit „FIRSTFIX“. CREATON bietet mit dem First-Befestigungssystem „FIRSTFIX“ eine Montagelösung, die ohne weitere Firstunterkonstruktion (Firstlattenhalter, Firstlatte) installiert wird.

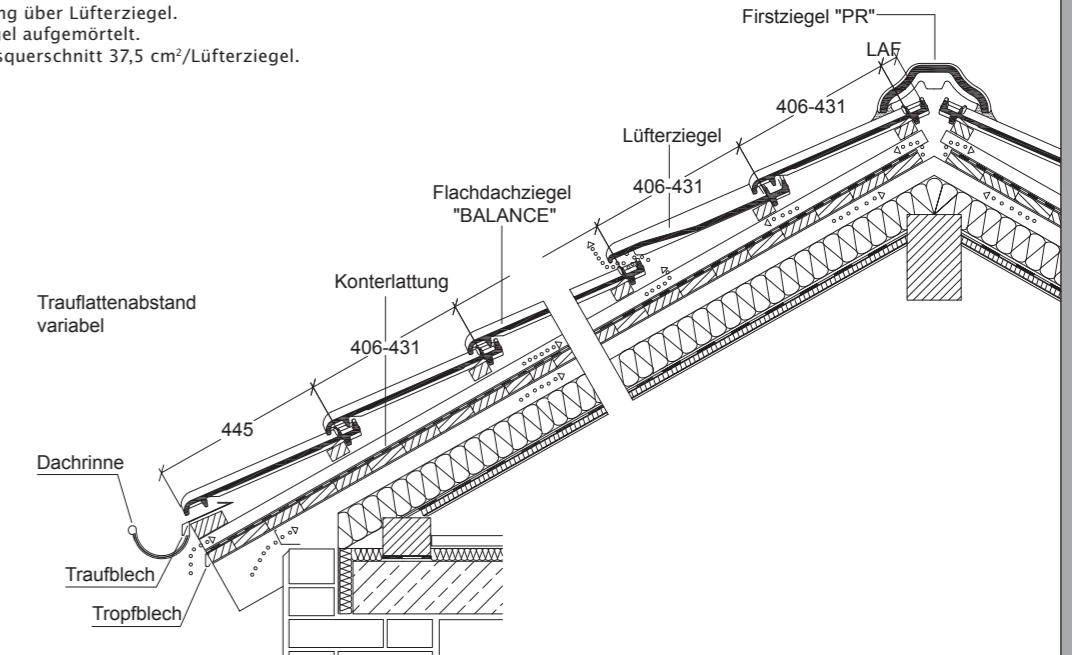
Firstziegel-Befestigung mit Firstlatte:

Aus der folgenden Tabelle können Sie den jeweils richtigen Abstand der obersten Latte bzw. Firstlatte ermitteln. Das LAF-/FLA-Maß wird immer auf der Konterlattung gemessen. Die Tabellenwerte resultieren aus Firstanschluss-Lüfterziegel, Konterlattung und Traglattung 30/50 bzw. 40/60. Andere Lattquerschnitte sind separat zu ermitteln oder können bei der CREATON AG angefordert werden.

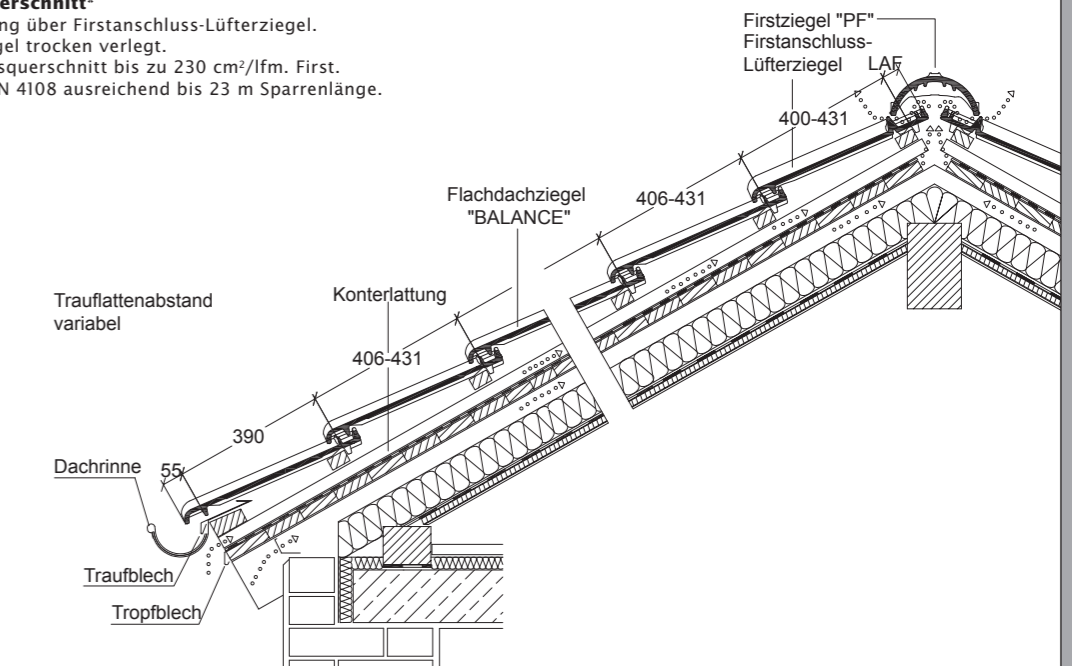
DN	10'	15'	20'	25'	30'	35'	40'	45'	50'	55'	60'
LAF	95	90	90	75	75	75	70	65	60	60	60
FLA	105	105	100	90	80	70	60	55	40	35	30

Traglattung 40/60, Firstziegel Typ PF (Bedarf: 2,5 Stück pro lfm.)

Dachquerschnitt*
Entlüftung über Lüfterziegel.
Firstziegel aufgemörtelt.
Lüftungsquerschnitt 37,5 cm²/Lüfterziegel.



Dachquerschnitt*
Entlüftung über Firstanschluss-Lüfterziegel.
Firstziegel trocken verlegt.
Lüftungsquerschnitt bis zu 230 cm²/lfm. First.
Nach DIN 4108 ausreichend bis 23 m Sparrenlänge.

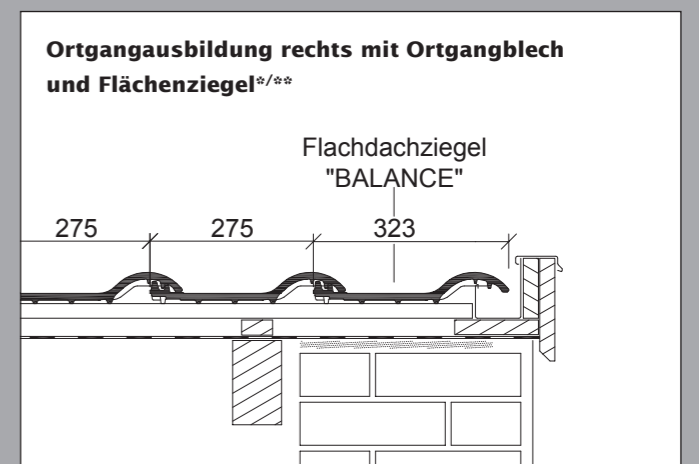
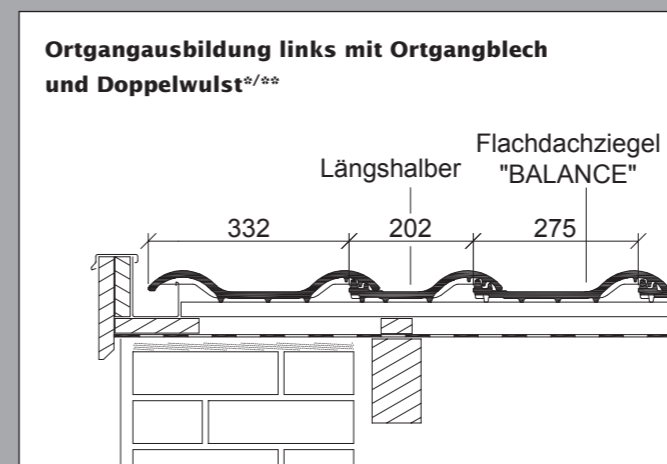
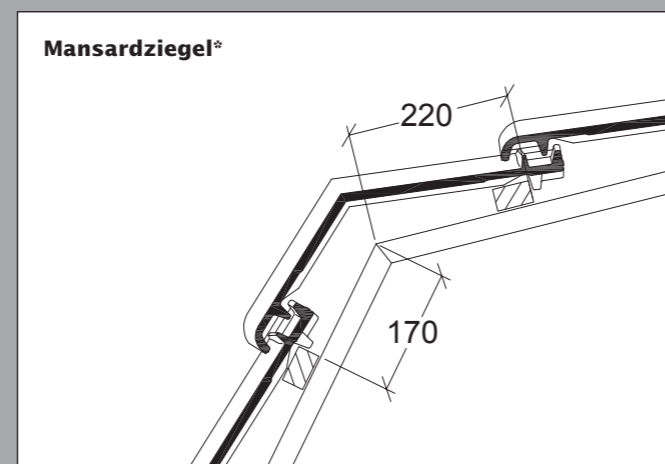
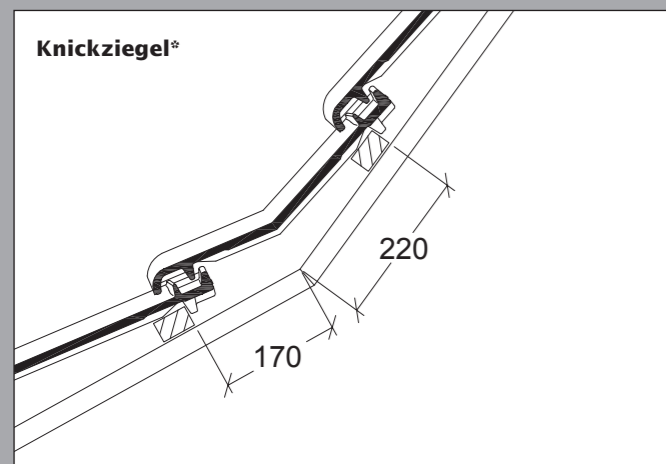
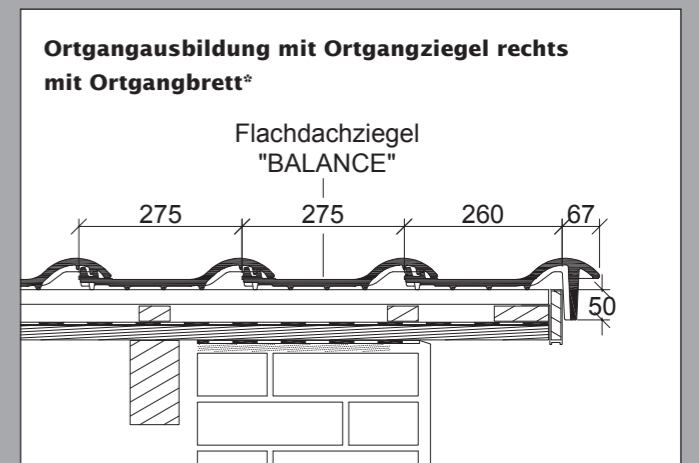
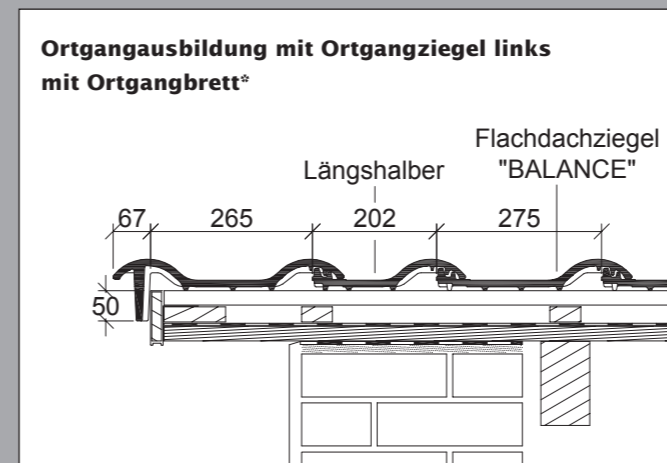
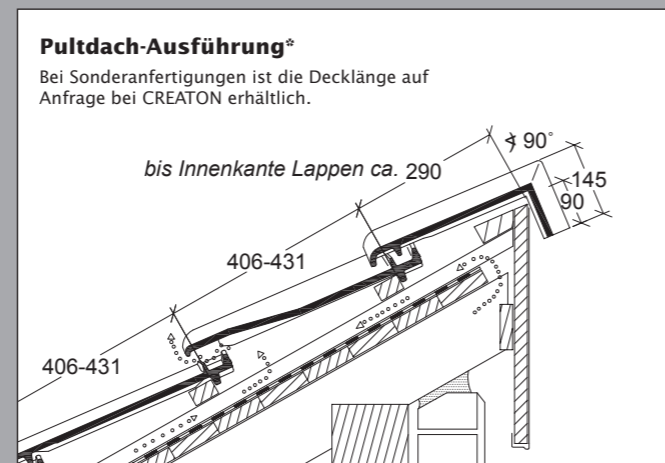
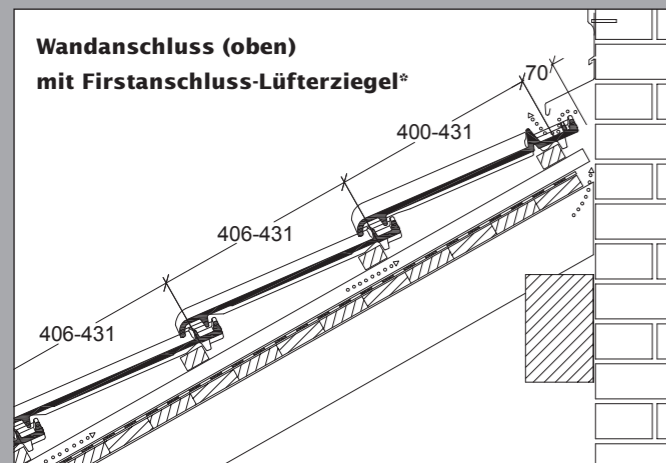


* Die dargestellte technische Zeichnung ist nur ein Konstruktionsbeispiel.

Technik für Maßarbeit auf dem Dach.

Die technischen Daten:	
Größe:	ca. 323 x 502 mm
Deckbreite:	min. ca. 274 mm
	i.M. ca. 275 mm
	max. ca. 277 mm
Decklänge:	min. ca. 406 mm
	i.M. ca. 419 mm
	max. ca. 431 mm
Ziegelbedarf:	min. ca. 8,4 Stück/m ²
	i.M. ca. 8,7 Stück/m ²
	max. ca. 9,0 Stück/m ²
Stückgewicht:	ca. 4,6 kg
Minipack: 4 Stück	Palette: 192 Stück
Regeldachneigungsunterschreitung bei wasserdichtem Unterdach bis 10° möglich	

Ausführliche strömungstechnische Untersuchungen haben unserem „BALANCE“ eine überdurchschnittliche Regeneintragsicherheit bestätigt. Aufgrund technischer ausgereifter Verfalzungen erreichen Sie bereits bei **16° mit einer Unterspannung (CREATON „UNO“), 14° mit einer Unterdeckung verschweißt oder verklebt (CREATON „DUO“), 12° mit einem regen-sicheren Unterdach (CREATON „TRIO“), 10° mit einem wasserdichten Unterdach (CREATON „QUATTRO“)** die erforderliche Regeneintragsicherheit innerhalb unserer Gewährleistungsbedingungen**. Bei Fragen zur Ausführung des Unterdachbereichs beraten wir Sie gerne. Bei Lattenabständen im Minimal-/Maximal-Grenzbereich bitte bei Bestellung unbedingt die Lattweite angeben! Wegen der naturgegebenen Unterschiede beim Rohnton kann es zu geringfügigen Farb- und Maßabweichungen kommen.

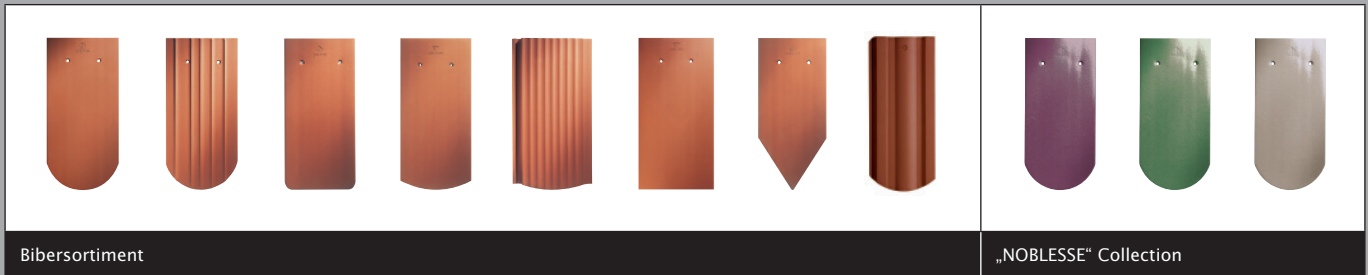


* Die dargestellte technische Zeichnung ist nur ein Konstruktionsbeispiel. ** Die angeführten Angaben zur Unterschreitung der Regeldachneigung und daraus resultierenden Ausführung des Unterdaches sind an die Vorgaben des ZVDH in Deutschland angelehnt. Außerhalb Deutschlands können andere Vorgaben oder Normen gelten (wie z.B. ÖNORMEN). Diese sind im Einzelfall zu beachten und können beim Fachmann vor Ort erfragt werden.

* Die dargestellte technische Zeichnung ist nur ein Konstruktionsbeispiel. ** Laut dem Regelwerk des ZVDH soll bei Ortgangziegeln der Abstand zwischen Innenkante Ortganglappen und Außenkante Giebelwand bzw. Außenkante Bekleidung mindestens 1 cm betragen.



CREATON – Kompetenz in Ton.



KPBAL/D/09.16/15/Kr Druckbedingte Farbabweichungen und technische Änderungen vorbehalten.

Lassen Sie sich vom umfangreichen CREATON-Produktangebot in bahnbrechender Form- und Farbvielfalt faszinieren und inspirieren – mehr Auswahl finden Sie unter www.creaton.de

CREATON AG
 Dillinger Straße 60
 D-86637 Wertingen
 Telefon: +49 (0) 8272 86 0
 Telefax: +49 (0) 8272 86 500
 info@creaton.de
 www.creaton.de