



CREATON – Kompetenz in Ton.



Bibersortiment

„NOBLESSE“ Collection



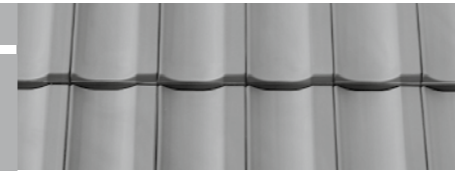
Pressdachziegel Sortiment

KPCAN/D/09.16/15/Kc Druckbedingte Farbabweichungen und technische Änderungen vorbehalten.

Lassen Sie sich vom umfangreichen CREATON-Produktangebot in bahnbrechender Form- und Farbvielfalt faszinieren und inspirieren – mehr Auswahl finden Sie unter www.creaton.de

CREATON AG
Dillinger Straße 60
D-86637 Wertingen
Telefon: +49 (0) 8272 86 0
Telefax: +49 (0) 8272 86 500
info@creaton.de
www.creaton.de

an **etex** company



„CANTUS®“
Der Reformziegel in „KERALIS“-Qualität.



„CANTUS®“ – auf die inneren Werte kommt es an.



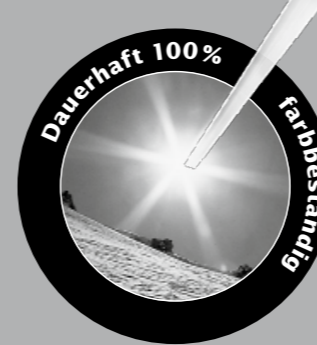
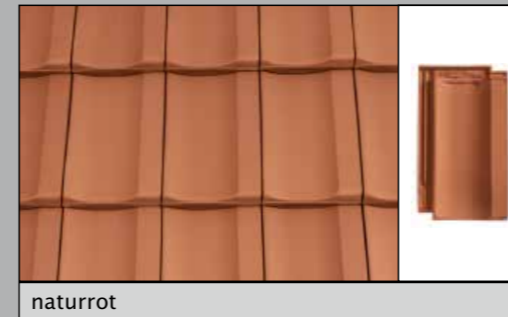
„CANTUS“ – zeitgemäße Form in feinkeramischer Spitzenqualität. Als Reformziegel in „KERALIS“-Qualität bietet „CANTUS“ nicht nur eine zeitgemäße, geradlinige Form sondern auch edelste Oberflächen sowie einen homogenen Ziegelkörper. Das wird durch das ausgeklügelte Zusammenspiel feinsten Rohstoffe mit innovativen Produktionstechniken erreicht. Dabei wird konsequent auf hervorragende Qualität gesetzt: Durch exakte Feinmahlung reiner Qualitätstone entsteht eine Masse mit feinkeramischem Charakter.

Die komplett durchgefärbten Ziegel werden dann mit dem CREATON-„HOCHBRANDFAKTOR“ bei 1.100°C gebrannt. So entstehen Ziegel mit Premium-Qualität. Durch die feinen Poren ist „CANTUS“ extrem resistent gegen Schadstoffe und Umwelteinflüsse. Eine gelungene Verbindung aus erstklassiger Qualität, Langlebigkeit und hoher Wirtschaftlichkeit mit überaus ansprechendem Design.

Berührungsloses Brennverfahren



Unser Qualitätsanspruch wird durch beste Rohstoffe und das moderne, berührungs-freie Brennverfahren in der Flachbrand-Kassette sowie eine ständige Optimierung des Produktionsprozesses garantiert.



„NUANCE“ – Engoben-Collection



„FINESSE“ – Großserien-Glasur



„NOBLESSE“ – Exklusiv-Farbglasuren-Collection



Im Bestreben, das „glasierte Dach“ für jedermann erschwinglich zu machen, hat CREATON in einer technologisch fortschrittlichen und damit sehr wirtschaftlichen Großserienfertigung begonnen, „CANTUS“ in den populären Farben aus den „FINESSE“ und „NOBLESSE“ Collectionen aufzulegen. Gegen optische Alterung und Moosbefall wirkt sich die Glasur wie ein zusätzlicher Schutz aus.

„CANTUS®“ – dank „HOCHBRANDEFAK TOR®“ durch und durch begeistert.



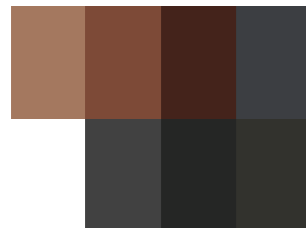
„KOMPLETTE DURCHFÄRBUNG“

Durch feinste natürliche „KERALIS“-Rohstoffe, eine sorgfältige Verarbeitung und das moderne Brennverfahren entsteht ein homogener Ziegelkörper mit durchgehender Farbschönheit. An Schnittkanten oder bei Beschädigungen sind keine Nacharbeiten mehr notwendig.



„HOCHBRANDEFAKTOR“

Das Sinterbrandverfahren mit über 1.100°C – der CREATON-„HOCHBRANDEFAKTOR“ – sorgt für eine ebenmäßige, edel matt glänzende Oberfläche. Der Ziegel wird stabiler, homogener und weist eine höhere Tondichte auf.



„FARBE“

Das breite Farbspektrum mit unterschiedlichen Farben und Oberflächen, darunter zwei „NOBLESSE“ Exklusiv-Farbglassuren, bietet viele Möglichkeiten für die individuelle Dachgestaltung.



„AUSGEFEILTE TECHNIK“

Die ausgeklügelte Verfalzungstechnik sichert eine optimale Wasserführung und bietet eine erhöhte Regeneintragssicherheit. Rückseitige Stege sorgen für einen sicheren Abtransport von Kondenswasser.



„HOHE FLEXIBILITÄT“

Durch ein Verschiebespiel von 38 mm muss das Ziegelzubehör (z.B. Orggänge) nicht bearbeitet werden.

				
Flächenziegel	Lüfterziegel (LQ 27 cm²/Stück)	Firstanschluss-Lüfterziegel	Firstanschluss-Lüfter-Ortgangziegel links/rechts	Ortgangziegel links/rechts
				
Doppelwulstziegel links	Gratanfänger keramisch PP		Gratanfänger keramisch mit Muschelform PP	
				
Ton-Dunstrohr-Element NW 100 „SIGNUM“ Typ A	Ton-Dunstrohr-Element NW 125 „SIGNUM“	Thermen-Abgasrohrdurchführung Ton NW 110/125	Ton-Antennendurchgang NW 60 mit Gummianschluss	Ton-Solar-Durchgangziegel NW 70
				
Firstanfang- und-endscheibe keramisch PP	Funktionsanfang- und-endscheibe keramisch		Walmkappe 3-achsig	Walmkappe 4-achsig
				
Firstziegel PP (2,5 Stück/m)			Wärme gedämmtes Dachausstiegswindow 55 x 78 cm mit integrierter Anschlussschürze und Eindeckrahmen	Solarelement-Halter verzinkt

Nicht abgebildetes, aber auf Anfrage lieferbares Zubehör: Pultziegel garniert, Pult-Ortgangziegel garniert, Pultziegel garniert Sondermaß, Pult-Ortgangziegel garniert Sondermaß, Mansard-/Knickziegel garniert Sondermaß, Mansard-/Knick Ortgangziegel garniert Sondermaß, Firstziegel PHP, Gratanfänger keramisch PHP, Gratanfänger keramisch mit Muschelform PHP, Firstklammer, „FIRSTFIX“ Firstklammerdraht, „FIRSTFIX“ Klemmkralle-Set, Grundelement Aluminium, Kurzrost, Langrost, Einzeltritt, Gebirgsschneefangstütze, Rundrohr Ø 40 mm Länge 3 m, Dachleiter, Dachleiterhalter, Schneefanggitterstütze, Schneefanggitter, Rundholzhalter, Trittrost Aluminium (Endlosmontage), EPDM Unterdachmanschette, System-Solarhalter-Set, Schneenase, Lichtziegel, Grat- und Kehlklammer, Edelstahlsschraube, First-/Gratrolle, Sturmklammer, Wand-/Kaminanschlussband, Acryl-Anstreichfarbe.
Lieferfähigkeit des Zubehörsortiments vor Bestellung prüfen.



Sicherheit hat System.

Mit CREATON-Originalzubehör am Puls der Zeit.

Damit wird Ihr Dach nicht nur schön, sondern vor allem technisch perfekt. Mit der Wahl von CREATON-Systemzubehör stehen Sie somit immer auf der sicheren Seite. Das hier abgebildete Sortiment am Beispiel von „HARMONIE“ steht stellvertretend für alle weiteren Modelle.



Aluminiumzubehör: Steigtritt-/Schneefangsysteme

Grundelement	Rundholzhalter	Schneefanggitter	Langrost	Einzeltritt

Vollkeramischer Firstabschluss

Firstabschluss	„FIRSTFIX“	Luftzirkulation	Firstanschluss-Lüfterziegel	Firstendscheibe

Unterdachbahnen

Unterdachbahnen „UNO“, „DUO“, „TRIO“, „QUATTRO“	Unterdachbahnen „DUO“ comfort pro, „DUO“ plus, „TRIO“ comfort extend	Nahtklebestreifen NKS	Spezialkleber SKL	Nageldichtstreifen NDS

Unterdachbahnen

Quellschweißmittel QSM	Pinselflasche für Quellschweißmittel (QSM)	Unterdach Nageldichtband NDB	Unterdachanschlussband (UAB)

EPDM Unterdachmanschette im funktionalen Systemset

Antennendurchgang	Solar-Durchgangziegel	Thermen-Abgasrohrdurchführung

So sollte ein Firstabschluss immer sein: Schützend, ästhetisch und wirtschaftlich.

Firstanschluss-Lüfterziegel – zusammen mit „FIRSTFIX“: das innovative Duo für einen erstklassigen Dachfirst.



„FIRSTFIX®“



Hohe Sicherheit ohne Firstlatte.
Die schnelle und einfache Firstmontage.

Ästhetik und Langlebigkeit definieren das Ideal des Dachabschlusses.

Ein echtes CREATON-Dach setzt ganz auf Keramik. Das vollkeramische Firstlüftungssystem garantiert neben einem funktionstechnisch dauerhaften Dach auch eine durchgängige Ästhetik. CREATON-Firstanschluss-Lüfterziegel schaffen mit ihrem keramischen Abschluss (Spoiler) eine parallel laufende Linie zwischen Firstziegel und Ziegelfläche. Diese Kombination aus optischem Wertvorteil Ihres Daches und dauerhaftem Wertehalt Ihres Hauses bietet einen deutlichen Nutzen gegenüber anderen Lösungen: Das Wellental des Ziegels muss nicht mehr mit Kunststoffelementen verklebt oder mit Mörtel geschlossen werden. Folgearbeiten durch nicht-keramische Ersatzmaterialien sind daher ausgeschlossen.

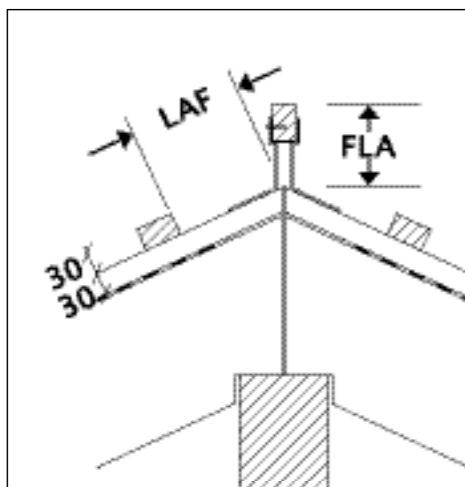
Mit Sicherheit und System verankert, ohne Firstlatte.

Neben einer hervorragenden Lüftung am First, die für eine trockene Unterkonstruktion verantwortlich ist, reduziert der Firstanschluss-Lüfterziegel die Angriffsfläche bei Sturm. Erreicht wird dies mit einem durchgängigen, keramischen Abschluss (Spoiler) beim Übergang vom Flächenziegel zum Firstziegel. In Verbindung mit dem First-Befestigungssystem „FIRSTFIX“ wird jeder Firstziegel neben einer üblichen Verklammerung zusätzlich durch einen korrosionsbeständigen Edelstahldraht gesichert. Die konventionelle Befestigung mit Firstlatte und Alu-Firstklammer ist ebenso möglich wie die schnelle und wirtschaftliche Montage mit „FIRSTFIX“.

CREATON bietet mit dem First-Befestigungssystem „FIRSTFIX“ eine Montagelösung, die ohne weitere Firstunterkonstruktion (Firstlattenhalter, Firstlatte) installiert wird.

Firstziegel-Befestigung mit Firstlatte:

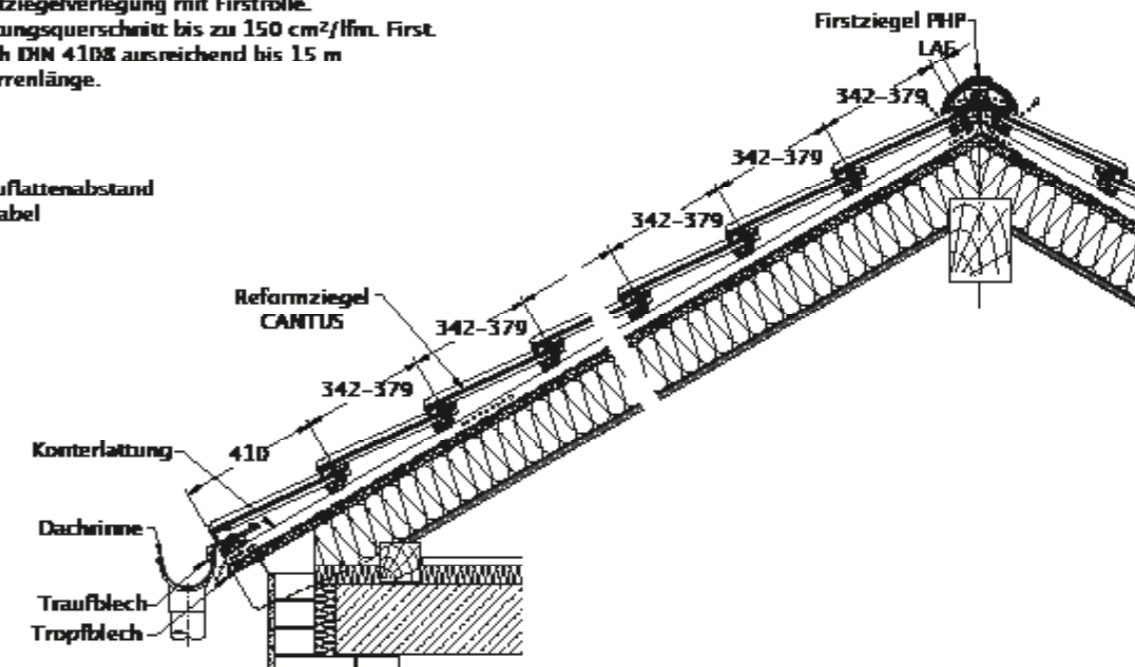
Aus der folgenden Tabelle können Sie den jeweils richtigen Abstand der obersten Latte bzw. Firstlatte ermitteln. Das LAF-/FLA-Maß wird immer auf der Konterlattung gemessen. Die Tabellenwerte resultieren aus Firstanschluss-Lüfterziegel, Konterlattung und Traglattung 30/50 bzw. 40/60. Andere Lattquerschnitte sind separat zu ermitteln oder können bei der CREATON AG angefordert werden.



LAF = Lattenabstand zum Firstschnittpunkt (in mm)
FLA = Firstlattenabstand (in mm)

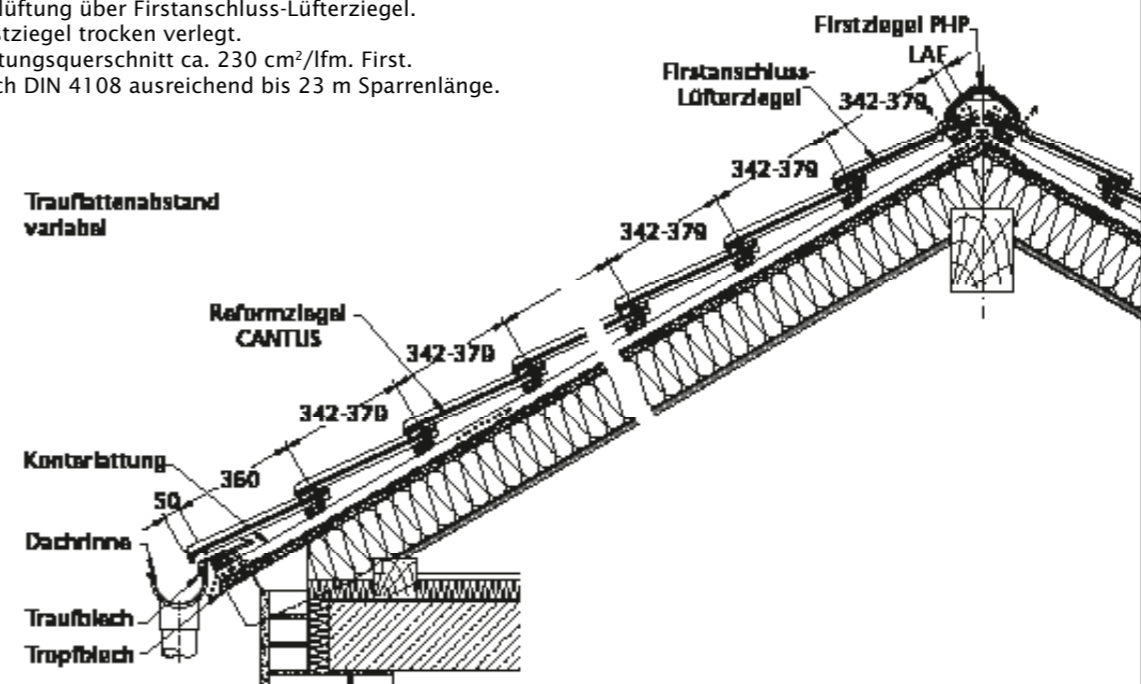
Dachquerschnitt
Entlüftung über Trockenfirst,
Firstziegelverlegung mit Firstrolle.
Lüftungsquerschnitt bis zu 150 cm²/lfm. First.
Nach DIN 4108 ausreichend bis 15 m Sparrenlänge.

Traufplattenabstand variabel



Dachquerschnitt
Entlüftung über Firstanschluss-Lüfterziegel.
Firstziegel trocken verlegt.
Lüftungsquerschnitt ca. 230 cm²/lfm. First.
Nach DIN 4108 ausreichend bis 23 m Sparrenlänge.

Traufplattenabstand variabel



Die dargestellten technischen Zeichnungen sind nur Konstruktionsbeispiele.

CREATON – Technik für Maßarbeit auf dem Dach.

Die technischen Daten:

Größe:	ca. 262 x 450 mm	
Deckbreite:	min.	ca. 220 mm
	i.M.	ca. 221 mm
	max.	ca. 222 mm
Decklänge:	min.	ca. 342 mm
	i.M.	ca. 361 mm
	max.	ca. 379 mm
Ziegelbedarf:	min.	ca. 11,8 Stück/m ²
	i.M.	ca. 12,5 Stück/m ²
	max.	ca. 13,4 Stück/m ²
Stückgewicht:	3,55 kg	
Minipack: 5 Stück	Palette: 240 Stück	

Ausführliche strömungstechnische Untersuchungen haben „CANTUS“ eine überdurchschnittliche Regeneintragsicherheit bestätigt. Aufgrund technisch ausgereifter Verfalzungen erreichen Sie bereits bei 18° mit einer Unterspannung (CREATON „UNO“), 16° mit einer Unterdeckung verschweißt oder verklebt (CREATON „DUO“), 14° mit einem regensicheren Unterdach (CREATON „TRIO“), 10° mit einem wasserdichten Unterdach (CREATON „QUATTRO“), die erforderliche Regeneintragsicherheit innerhalb unserer Gewährleistungsbedingungen**. Bei Fragen zur Ausführung des Unterdachbereichs beraten wir Sie gerne. Bei Lattenabständen im Minimal-/Maximal-Grenzbereich bitte bei Bestellung unbedingt die Lattweite angeben! Wegen der naturgegebenen Unterschiede beim Rohnton kann es zu geringfügigen Farb- und Maßabweichungen kommen.

LAF-/FLA-Werte in mm für 30/50-Lattung

Firstziegel:	DN	10°	15°	20°	25°	30°	35°	40°	45°	50°	55°	60°
	PHP	LAF	60	55	55	50	40	35	30	20	15	10
2,6 St./lfm.	FLA	110	105	95	90	85	80	75	70	65	60	

LAF-/FLA-Werte in mm für 30/50-Lattung

Firstziegel:	DN	10°	15°	20°	25°	30°	35°	40°	45°	50°	55°	60°
	PP	LAF	70	65	60	55	50	45	40	35	30	20
2,5 St./lfm.	FLA	105	100	90	85	80	70	65	60	50	45	45

LAF-/FLA-Werte in mm für 40/60-Lattung

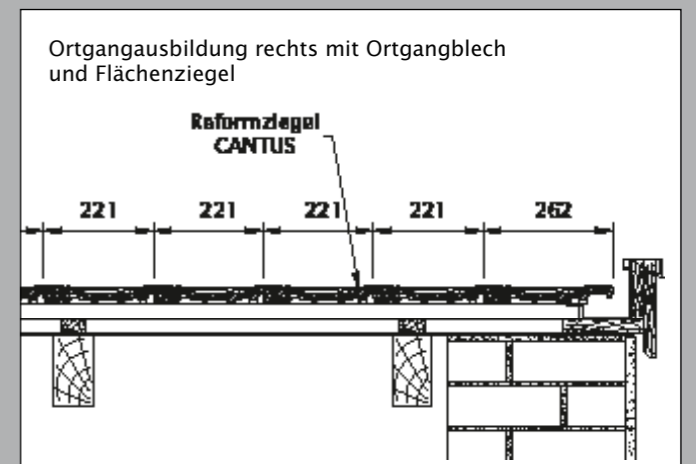
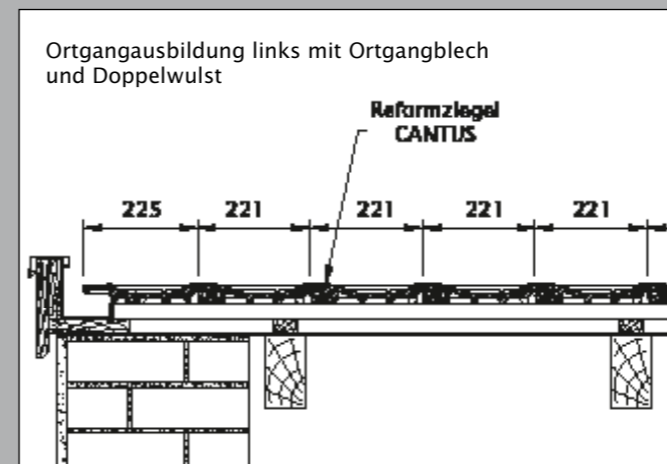
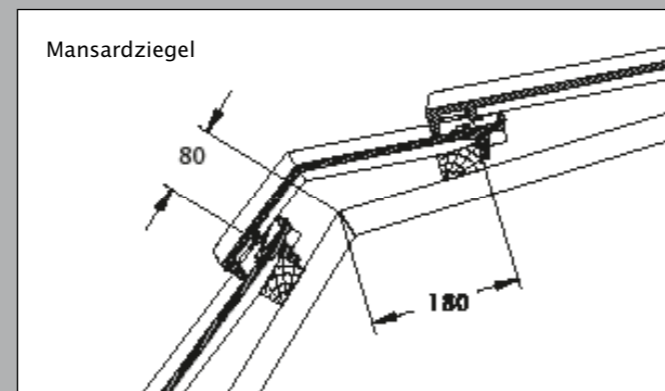
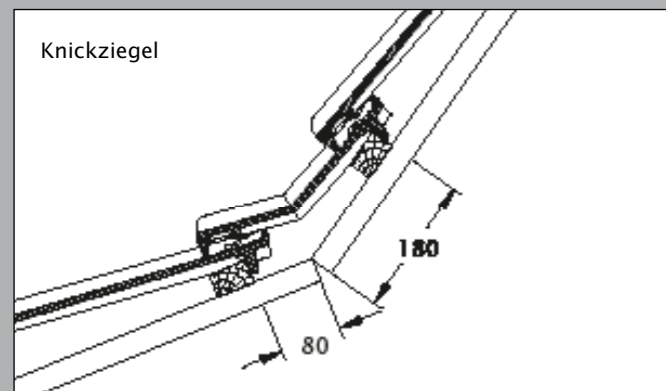
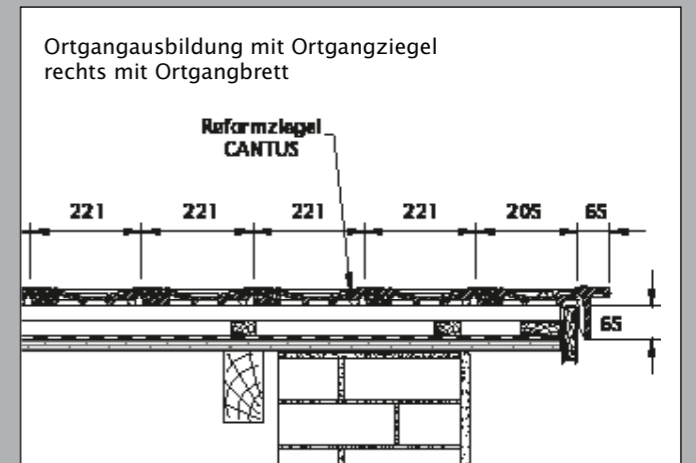
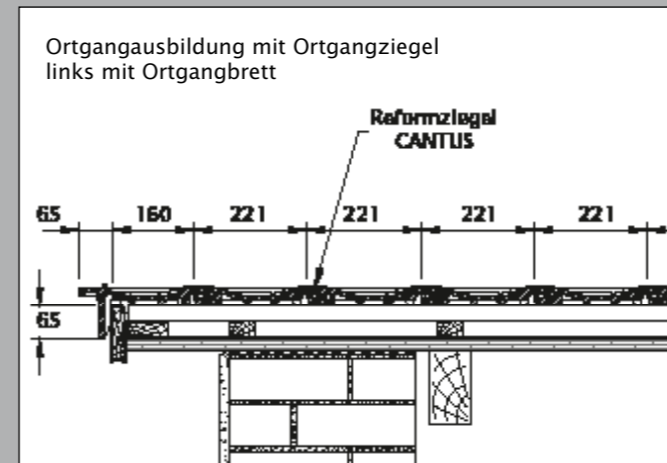
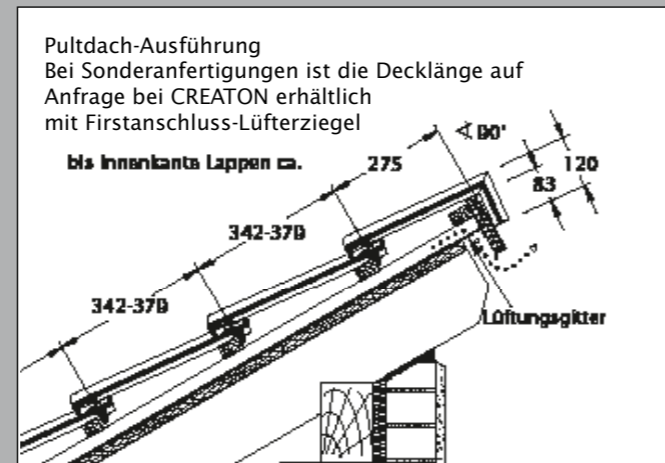
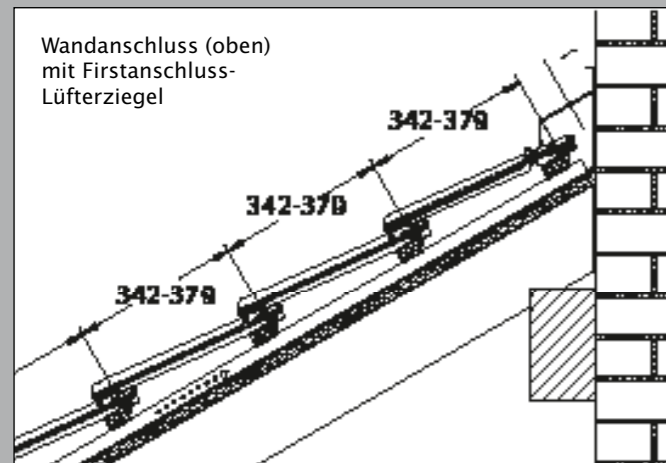
Firstziegel:	DN	10°	15°	20°	25°	30°	35°	40°	45°	50°	55°	60°
	PHP	LAF	60	55	55	45	35	30	25	10	5	
2,6 St./lfm.	FLA	120	115	105	100	95	90	85	80	75		

LAF = Lattenabstand zum Firstschnittpunkt, FLA = Firstlattenabstand

LAF-/FLA-Werte in mm für 40/60-Lattung

Firstziegel:	DN	10°	15°	20°	25°	30°	35°	40°	45°	50°	55°	60°
	PP	LAF	70	65	60	50	45	40	35	25	20	15
2,5 St./lfm.	FLA	115	110	100	95	90	80	75	70	60	55	55

LAF = Lattenabstand zum Firstschnittpunkt, FLA = Firstlattenabstand



Die dargestellten technischen Zeichnungen sind nur Konstruktionsbeispiele. Die angeführten Angaben zur Unterschreitung der Regeldachneigung und daraus resultierenden Ausführung des Unterdaches sind an die Vorgaben des ZVDH in Deutschland angelehnt. Außerhalb Deutschlands können andere Vorgaben oder Normen gelten (wie z.B. ÖNORMEN). Diese sind im Einzelfall zu beachten und können beim Fachmann vor Ort erfragt werden.

Die dargestellten technischen Zeichnungen sind nur Konstruktionsbeispiele. Laut dem Regelwerk des ZVDH soll bei Ortgangziegeln der Abstand zwischen Innenkante Ortganglappen und Außenkante Giebelwand bzw. Außenkante Bekleidung mindestens 1 cm betragen.