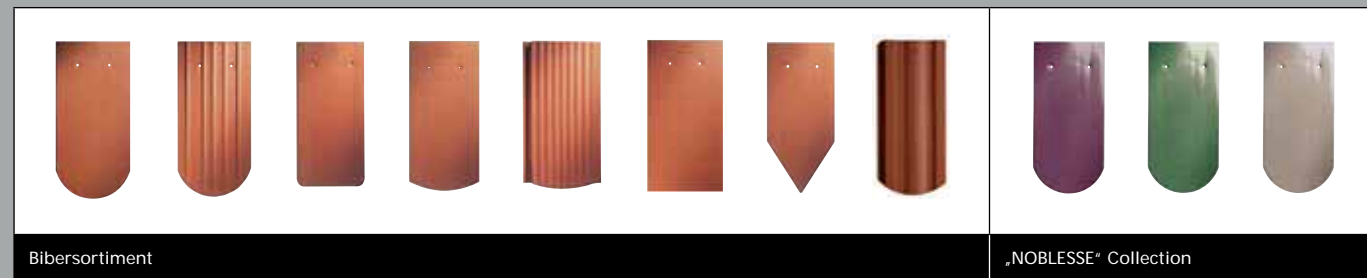




## CREATON – Kompetenz in Ton.



KPGAL/D/04.16/10/Kr Druckbedingte Farbabweichungen und technische Änderungen vorbehalten.

Lassen Sie sich vom umfangreichen CREATON-Produktangebot in bahnbrechender Form- und Farbvielfalt faszinieren und inspirieren – mehr Auswahl finden Sie unter [www.creaton.de](http://www.creaton.de)

**CREATON AG**  
Dillinger Straße 60  
D-86637 Wertingen  
Telefon: +49 (0) 8272 86 0  
Telefax: +49 (0) 8272 86 500  
info@creaton.de  
www.creaton.de

an **etex** company

„GALANT“ – flexibel nach Maß.



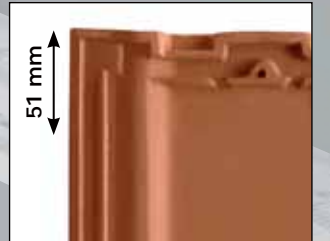
„GALANT“ punktet in Flexibilität und Wirtschaftlichkeit.



VERSCHIEBEBEREICH VON  
**300 BIS 350 mm**

### ERSTKLASSIGE FLEXIBILITÄT

Mit einem überdurchschnittlich großen Verschiebespiel von 51 mm ist „GALANT“ einer der flexibelsten Flachdachziegel und sorgt somit für eine optimale Anpassung an die Lattweiten-Einteilung. Durch den Verschieberegion von 300 bis 350 mm ist ab einer Sparrenlänge von 2,20 m kein Einschneiden mehr notwendig.



### WIRTSCHAFTLICHES ZIEGELFORMAT

„GALANT“ bietet mit einem Mindestziegelbedarf von ca. 10,5 Stk./m<sup>2</sup> ein wirtschaftliches Format kombiniert mit dem typischen Schwung eines Groß-Flachdachziegels. Damit lassen sich harmonische und proportional ausgewogene Dachflächen bei einem günstigen Preis-Leistungsverhältnis realisieren.



### EINFACHE VERARBEITUNG

Die Ziegel lassen sich bei der Dacheindeckung praktisch und sicher bis zu 8 Stück übereinander stapeln. Die Minipakete sind mit 4 Stück/Paket sehr handlich und bieten somit eine einfache Dachlogistik.



### GLATTE SOFTKANTE

Durch besonders glatte Übergänge ohne Pressgrate kann schnell und verletzungsfrei gearbeitet werden.



### FLACHE DACHNEIGUNG

„GALANT“ ist auch für flache Dächer bis 10° Dachneigung geeignet – sofern ein wasserdichtes Unterdach (CREATON „QUATTRO“) vorhanden ist.



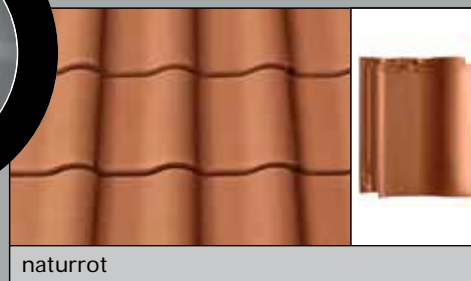
### FARBAUSWAHL

Insgesamt stehen Ihnen 6 Farben in drei verschiedenen Oberflächenvarianten (naturrot, Engoben und Glasuren) zur Verfügung.





## Zeitloses Dachdesign in attraktiven Oberflächen und Farbvarianten.



naturrot

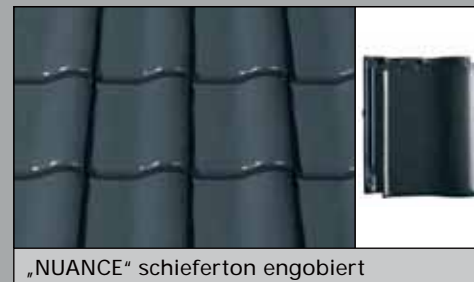
### Dauerhafte Wertbeständigkeit:

Im Gegensatz zu anderen Baustoffen reguliert der Rohstoff Ton die Feuchte deutlich besser, entlastet damit die Unterkonstruktion und ist gleichzeitig sehr wertbeständig. Hinzu kommt eine Farbestabilität, die Ihnen nur dieser natürliche Rohstoff bietet.



### Farbauswahl für creative Dachgestaltung

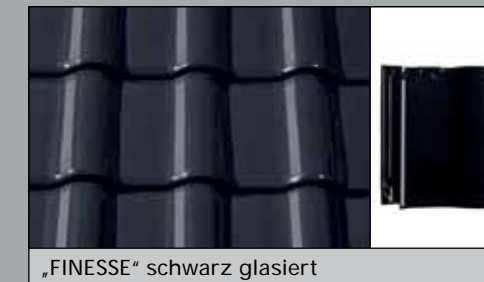
Alle Engoben werden selbstverständlich im gewohnten CREATON-Qualitätsstandard angeboten; mit edlem Seidenglanz und einer hohen Kratz- und Stoßfestigkeit.



„NUANCE“ schieferon engobiert



„FINESSE“ weinrot glasiert



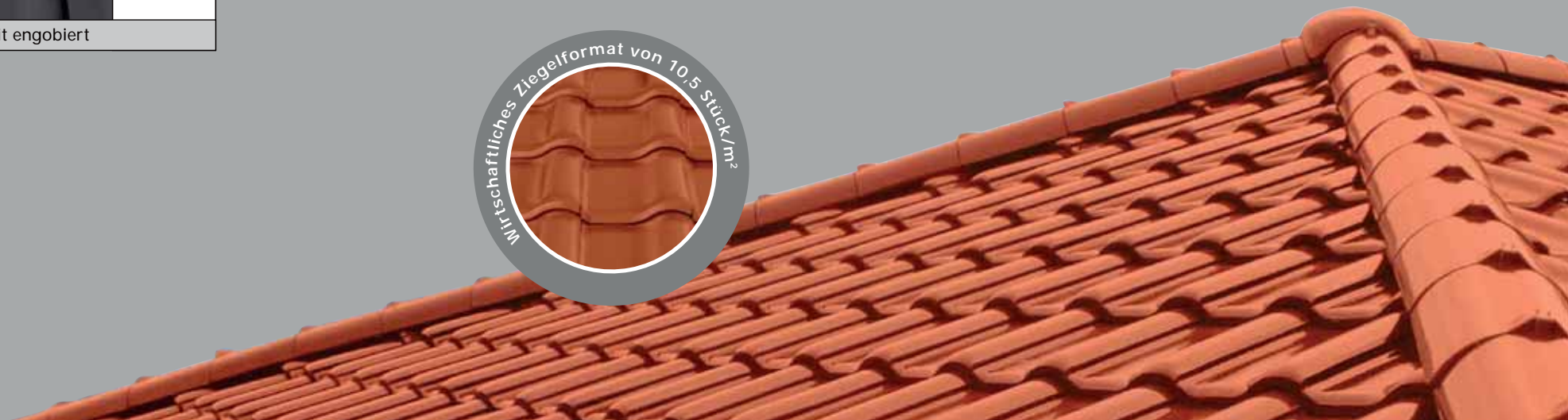
„FINESSE“ schwarz glasiert



„NUANCE“ kupferrot engobiert



„NUANCE“ anthrazit engobiert





# Sicherheit hat System.

Mit CREATON-Originalzubehör am Puls der Zeit.

Damit wird Ihr Dach nicht nur schön, sondern vor allem technisch perfekt. Mit der Wahl von CREATON-Systemzubehör stehen Sie somit immer auf der sicheren Seite. Das hier abgebildete Sortiment am Beispiel von „HARMONIE“ steht stellvertretend für alle weiteren Modelle.



|   |   |  |   |                                 |  |
|---|---|--|---|---------------------------------|--|
|   |   |  |   |                                 |  |
| Flächenziegel                                     | Ortgangziegel links/rechts                  | Doppelwulstziegel                            | Lüfterziegel LQ 41 cm²  | Firstanschluss-Lüfterziegel     | Firstanschluss-Lüfter-Ortgangziegel links/rechts |
|   |   |  |   |                                 |  |
| Dunstrohr-Element keramisch NW 100 „SIGNUM“ Typ A | Dunstrohr-Element keramisch NW 125 „SIGNUM“ | Thermen-Abgasrohrdurchführung Ton NW 110/125 | Ton-Antennendurchgang NW 60 mit Gummianschluss  | Ton-Solar-Durchgangziegel NW 70 | Solarelement-Halter verzinkt                     |
|   |   |  |   |                                 |  |
| Funktionsanfang- und -endscheibe keramisch G10    | Firstanfang- und -endscheibe keramisch G10  | Walmkappe 3-achsig                           | Walmkappe 4-achsig  |                                 |  |
|   |   |  |   |                                 |  |
| Firstanfänger-/ender keramisch G10                | Gratanfänger keramisch G10                  | Gratanfänger keramisch runder Abschluss G10  | Wärme gedämmtes Dachausstiegsfenster 55x 78 cm mit integrierter Anschlusschürze und Eindeckrahmen |                                 |  |
|   |   |  |   |                                 |  |
| Firstziegel G10 (3 Stück/m)                       |   | Firstziegel G10                              |   |                                 |  |

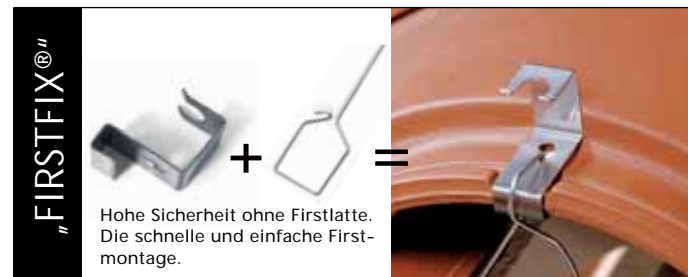
Nicht abgebildetes, aber auf Anfrage lieferbares Zubehör: Pultziegel garniert, Pult-Ortgangziegel garniert Sondermaß, Mansard-/Knickziegel garniert Sondermaß, Mansard-/Knick Ortgangziegel garniert Sondermaß, Firstanschluss-Lüfter-Doppelwulstziegel garniert Sondermaß, Firstklammer, FIRSTFIX Firstklammerdraht, FIRSTFIX Klemmkralle-Set, Grundelement Aluminium, Kurzrost, Langrost, Einzeltritt, Gebirgsschneefangstütze, Rundrohr Ø 40 mm Länge 3 m, Dachleiter, Dachleiterhalter, Schneefanggitterstütze, Schneefanggitter, Rundholzhalter, Trittrost Aluminium (Endlosmontage), Unterdachanschlussadapter, System-Solarhalter-Set, Schneenase, Dunstrohr-Element keramisch, SIGNUM NW 150 und NW 200, Dachausstiegsfenster, Lichtziegel, Grat- und Kehlkammer, Edelstahlschraube, First-/Gratrolle, Sturmklammer, Wand-/Kaminanschlussband, Acryl-Anstreichfarbe. Lieferfähigkeit des Zubehörsortiments vor Bestellung prüfen.



# So sollte ein Firstabschluss im mer sein: Schützend, ästhetisch und wirtschaftlich.



Firstanschluss-Lüfterziegel – zusammen mit „FIRSTFIX“: das innovative Duo für einen erstklassigen Dachfirst.

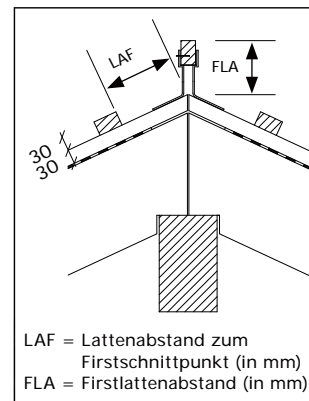


Hohe Sicherheit ohne Firstlatte. Die schnelle und einfache Firstmontage.

**Ästhetik und Langlebigkeit definieren das Ideal des Dachabschlusses.**  
Ein echtes CREATON-Dach setzt ganz auf Keramik. Das vollkeramische Firstlüftungssystem garantiert neben einem funktionstechnisch dauerhaften Dach auch eine durchgängige Ästhetik. CREATON-Firstanschluss-Lüfterziegel schaffen mit ihrem keramischen Abschluss (Spoiler) eine parallel laufende Linie zwischen Firstziegel und Ziegelfläche. Diese Kombination aus optischem Wertvorteil Ihres Daches und dauerhaftem Werterhalt Ihres Hauses bietet einen deutlichen Nutzen gegenüber anderen Lösungen: Das Wellental des Ziegels muss nicht mehr mit Kunststoffelementen verklebt oder mit Mörtel geschlossen werden. Folgearbeiten durch nicht-keramische Ersatzmaterialien sind daher ausgeschlossen.

**Mit Sicherheit und System verankert, ohne Firstlatte.**  
Neben einer hervorragenden Lüftung am First, die für eine trockene Unterkonstruktion verantwortlich ist, reduziert der Firstanschluss-Lüfterziegel die Angriffsfläche bei Sturm. Erreicht wird dies mit einem durchgängigen, keramischen Abschluss (Spoiler) beim Übergang vom Flächenziegel zum Firstziegel. In Verbindung mit dem First-Befestigungssystem „FIRSTFIX“ wird jeder Firstziegel neben einer üblichen Verklammerung zusätzlich durch einen korrosionsbeständigen Edelstahldraht gesichert. Die konventionelle Befestigung mit Firstlatte und Alu-Firstklammer ist ebenso möglich wie die schnelle und wirtschaftliche Montage mit „FIRSTFIX“. CREATON bietet mit dem First-Befestigungssystem „FIRSTFIX“ eine Montagelösung, die ohne weitere Firstunterkonstruktion (Firstlattenhalter, Firstlatte) installiert wird.

**Firstziegel-Befestigung mit Firstlatte:**  
Aus der folgenden Tabelle können Sie den jeweils richtigen Abstand der obersten Latte bzw. Firstlatte ermitteln. Das LAF-/FLA-Maß wird immer auf der Konterlattung gemessen. Die Tabellenwerte resultieren aus Firstanschluss-Lüfterziegel, Konterlattung und Traglattung 30/50, 40/60 bzw. 50/50.



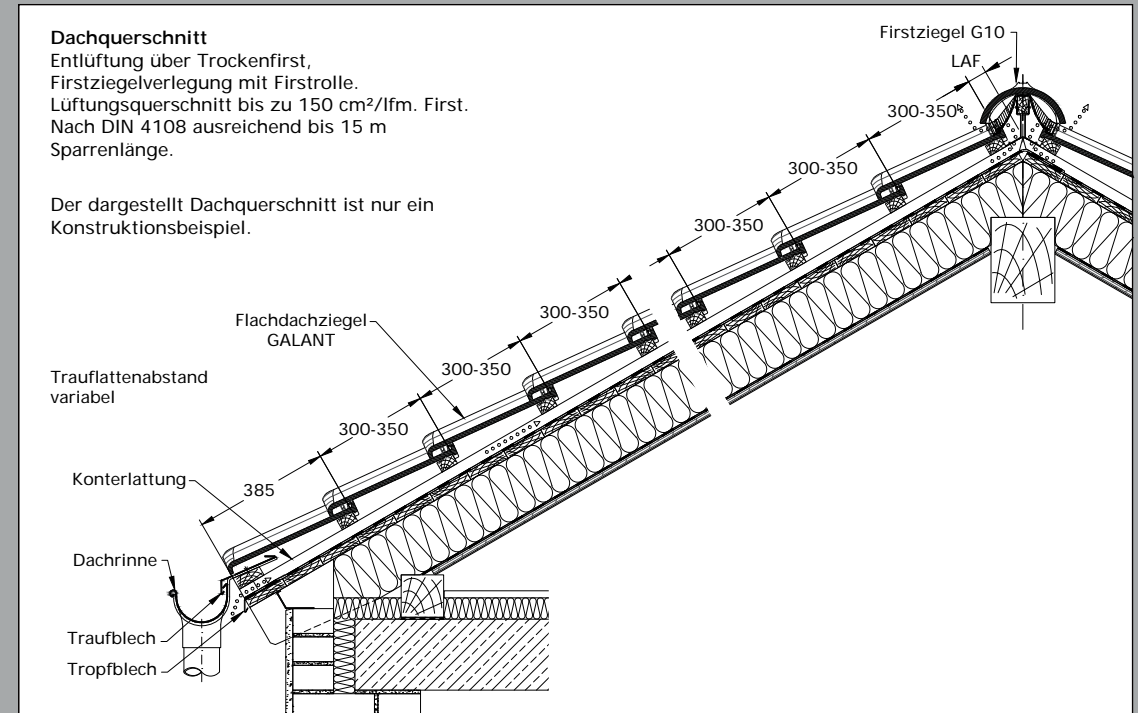
| Firstanschluss-Lüfterziegel oder Flächenziegel | DN  | 10° | 15° | 20° | 25° | 30° | 35° | 40° | 45° | 50° | 55° | 60° |
|--|-----|-----|-----|-----|-----|-----|-----|-----|-----|-----|-----|-----|
| LAF  | 80  | 75  | 70  | 60  | 55  | 50  | 50  | 40  | 35  | 35  | 30  |     |
| FLA  | 135 | 130 | 125 | 120 | 115 | 110 | 105 | 95  | 85  | 80  | 75  |     |

Traglattung 30/50, Firstziegel Typ G10 (Bedarf: 3 Stück pro lfm.)

| Firstanschluss-Lüfterziegel oder Flächenziegel | DN  | 10° | 15° | 20° | 25° | 30° | 35° | 40° | 45° | 50° | 55° | 60° |
|--|-----|-----|-----|-----|-----|-----|-----|-----|-----|-----|-----|-----|
| LAF  | 80  | 75  | 70  | 55  | 50  | 45  | 45  | 30  | 20  | 20  | 15  |     |
| FLA  | 145 | 140 | 135 | 130 | 125 | 120 | 115 | 105 | 95  | 90  | 85  |     |

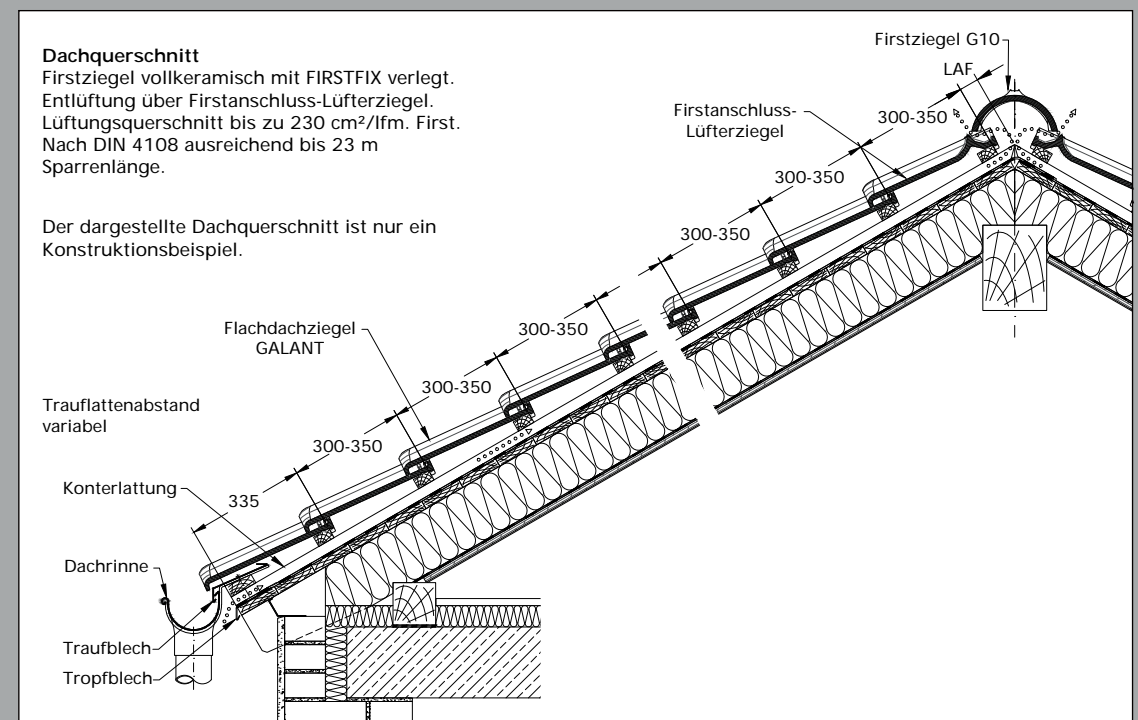
Traglattung 40/60, Firstziegel Typ G10 (Bedarf: 3 Stück pro lfm.)

| Firstanschluss-Lüfterziegel oder Flächenziegel | DN  | 10° | 15° | 20° | 25° | 30° | 35° | 40° | 45° | 50° | 55° | 60° |
|--|-----|-----|-----|-----|-----|-----|-----|-----|-----|-----|-----|-----|
| LAF  | 75  | 70  | 65  | 50  | 45  | 35  | 35  | 20  | 10  | 10  | 0   |     |
| FLA  | 155 | 150 | 145 | 140 | 135 | 135 | 130 | 120 | 115 | 110 | 115 |     |



**Dachquerschnitt**  
Entlüftung über Trockenfirst, Firstziegelverlegung mit Firstrolle. Lüftungsquerschnitt bis zu 150 cm<sup>2</sup>/lfm. First. Nach DIN 4108 ausreichend bis 15 m Sparrenlänge.

Der dargestellte Dachquerschnitt ist nur ein Konstruktionsbeispiel.



**Dachquerschnitt**  
Firstziegel vollkeramisch mit FIRSTFIX verlegt. Entlüftung über Firstanschluss-Lüfterziegel. Lüftungsquerschnitt bis zu 230 cm<sup>2</sup>/lfm. First. Nach DIN 4108 ausreichend bis 23 m Sparrenlänge.

Der dargestellte Dachquerschnitt ist nur ein Konstruktionsbeispiel.

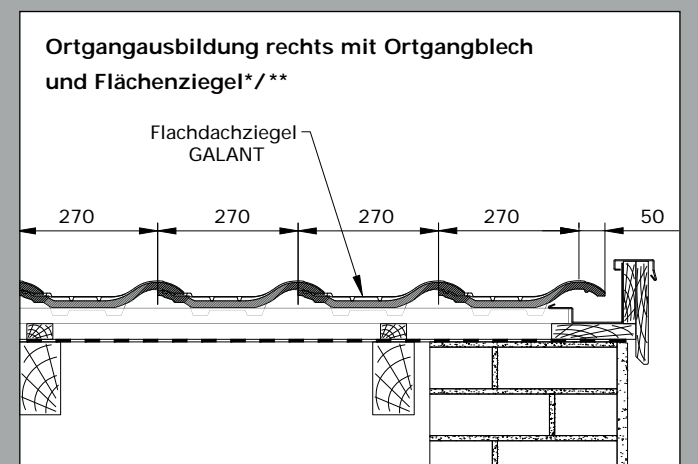
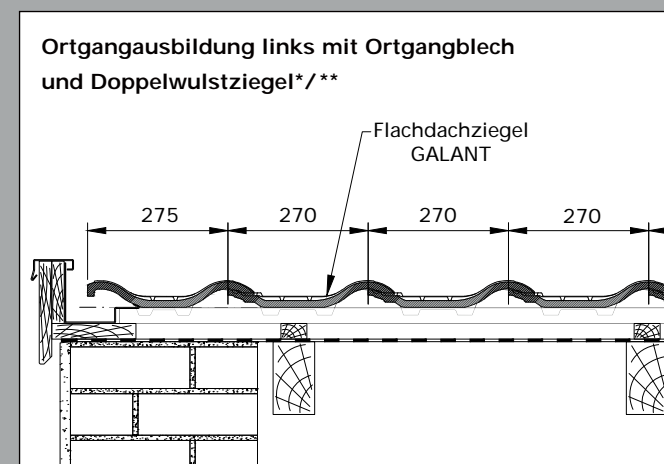
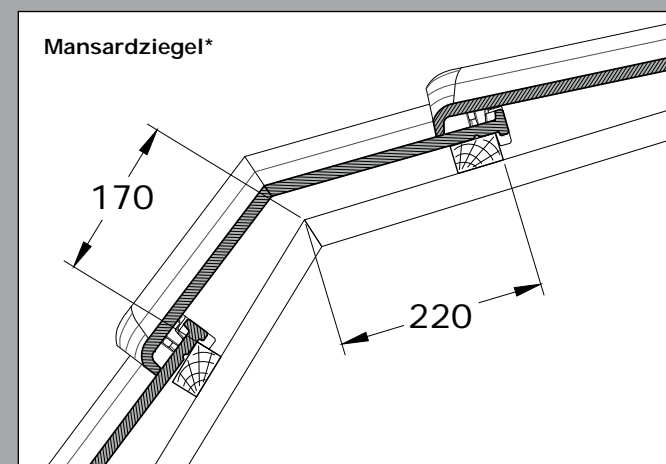
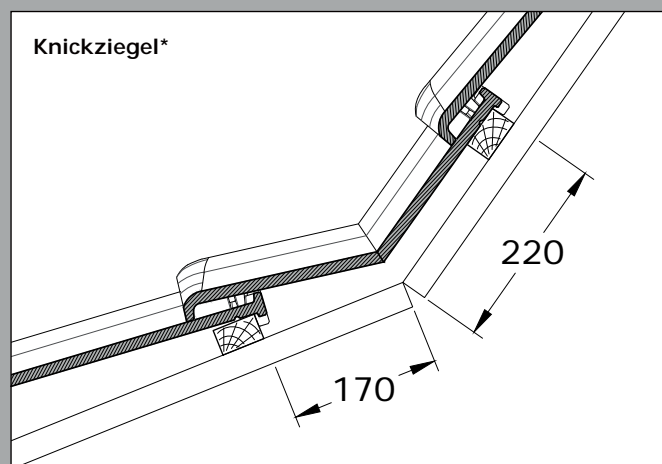
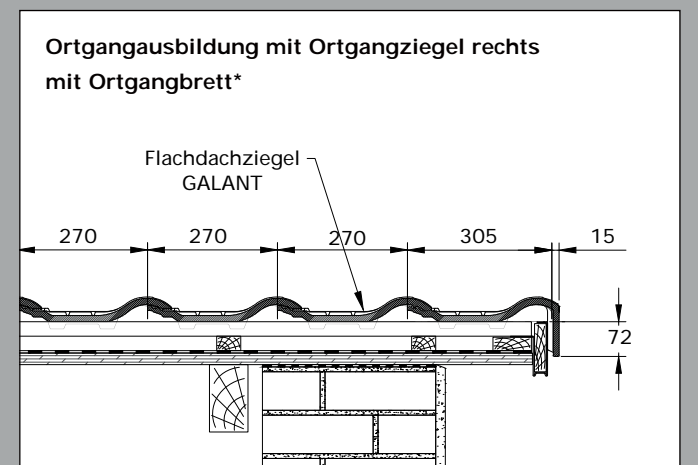
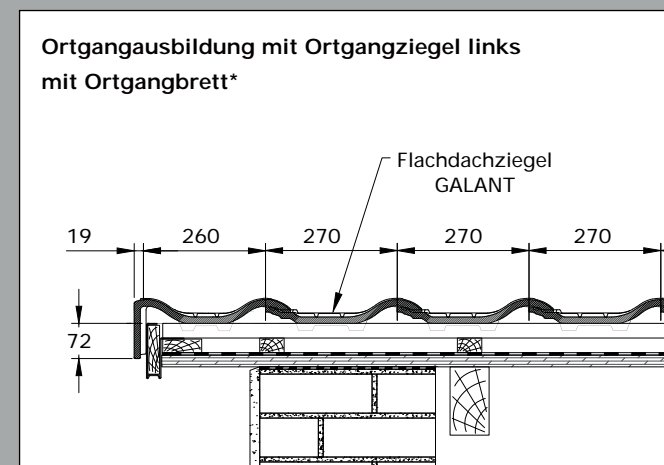
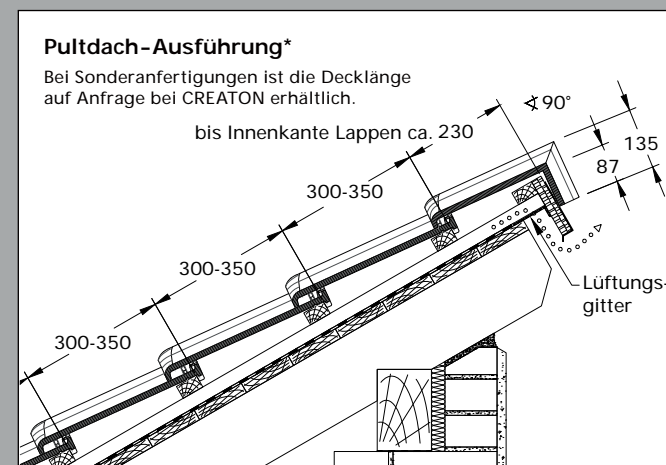
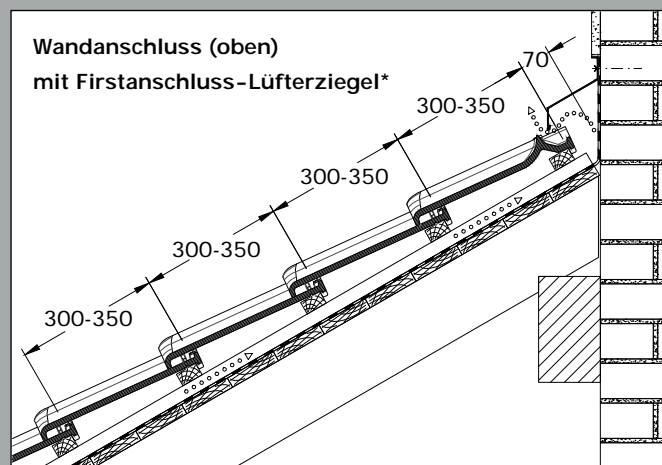
\* Der dargestellte Dachquerschnitt ist nur ein Konstruktionsbeispiel.

# CREATON – Technik für Maßarbeit auf dem Dach.

| Die technischen Daten: |                    |                               |
|------------------------|--------------------|-------------------------------|
| Größe:                 | ca. 320 x 400 mm   |                               |
| Deckbreite:            | min.               | ca. 269 mm                    |
|                        | i.M.               | ca. 270 mm                    |
|                        | max.               | ca. 271 mm                    |
| Decklänge:             | min.               | ca. 300 mm                    |
|                        | i.M.               | ca. 325 mm                    |
|                        | max.               | ca. 350 mm                    |
| Ziegelbedarf:          | min.               | ca. 10,5 Stück/m <sup>2</sup> |
|                        | i.M.               | ca. 11,4 Stück/m <sup>2</sup> |
|                        | max.               | ca. 12,4 Stück/m <sup>2</sup> |
| Stückgewicht:          | 3,8 kg             |                               |
| Minipack: 4 Stück      | Palette: 240 Stück |                               |

Ausführliche strömungstechnische Untersuchungen haben unserem „GALANT“ eine überdurchschnittliche Regeneintragsicherheit bestätigt. Aufgrund technisch ausgereifter Verfalzungen erreichen Sie bereits bei **16° mit einer Unterdeckung verschweißt oder verklebt (CREATON „DUO“)**, **12° mit einem regensicheren Unterdach (CREATON „TRIO“)**, **10° mit einem wasserdichten Unterdach (CREATON „QUATTRO“)** die erforderliche Regeneintragsicherheit innerhalb unserer Gewährleistungsbedingungen\*\*. Bei Fragen zur Ausführung des Unterdachbereichs beraten wir Sie gerne.

Bei Lattenabständen im Minimal-/Maximal-Grenzbereich bitte bei Bestellung unbedingt die Lattweite angeben! Wegen der naturgegebenen Unterschiede beim Rohton kann es zu geringfügigen Farb- und Maßabweichungen kommen.



\* Der dargestellte Dachquerschnitt ist nur ein Konstruktionsbeispiel. \*\* Die angeführten Angaben zur Unterschreitung der Regeldachneigung und daraus resultierenden Ausführung des Underdaches sind an die Vorgaben des ZVDH in Deutschland angelehnt. Außerhalb Deutschlands können andere Vorgaben oder Normen gelten (wie z.B. ÖNORMEN). Diese sind im Einzelfall zu beachten und können beim Fachmann vor Ort erfragt werden.

\* Der dargestellte Dachquerschnitt ist nur ein Konstruktionsbeispiel. \*\* Laut dem Regelwerk des ZVDH soll bei Ortgangziegeln der Abstand zwischen Innenkante Ortganglappen und Außenkante Giebelwand bzw. Außenkante Bekleidung mindestens 1 cm betragen.