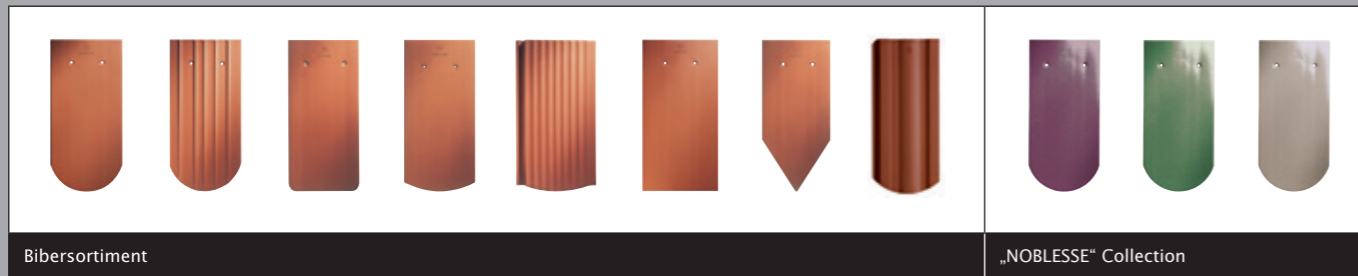


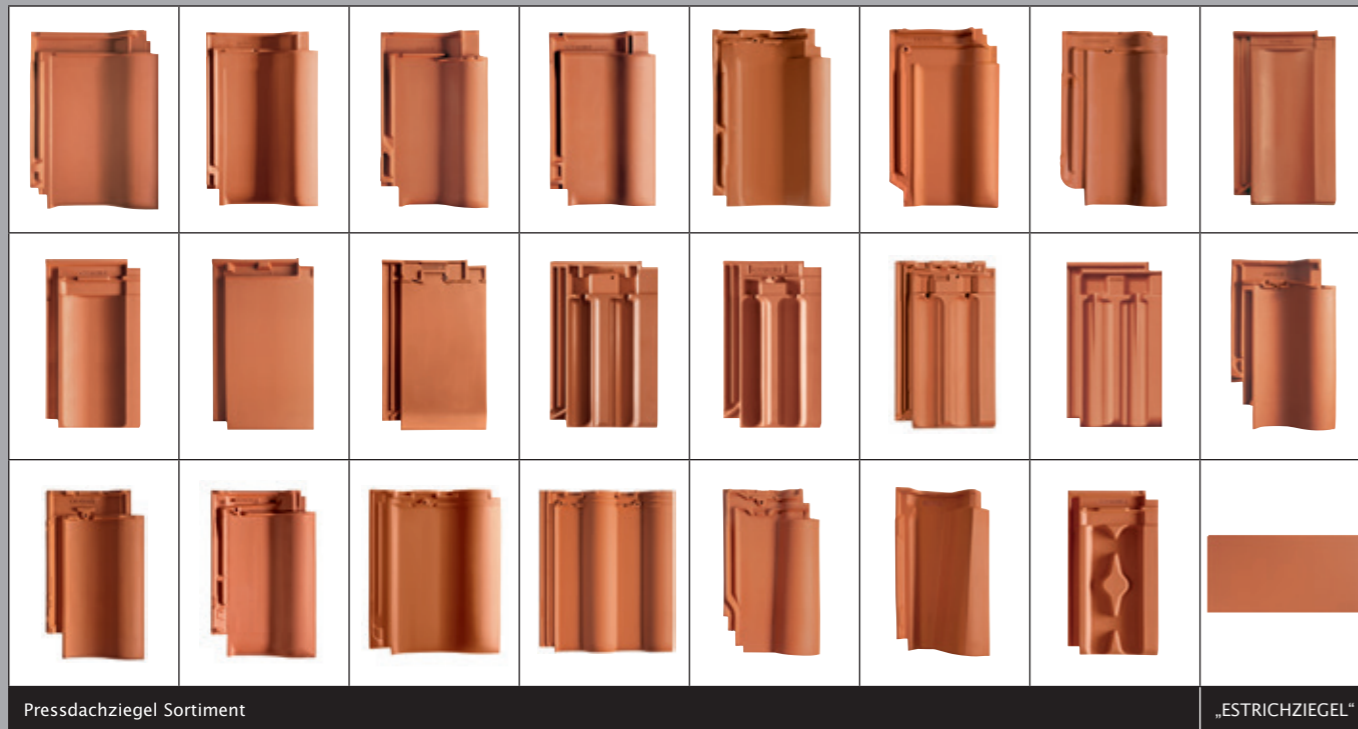


CREATON – Kompetenz in Ton.



Bibersortiment

„NOBLESSE“ Collection



Pressdachziegel Sortiment

„ESTRICHZIEGEL“

KPMK/D/06.15/15/Kr Druckbedingte Farbabweichungen und technische Änderungen vorbehalten.

Lassen Sie sich vom umfangreichen CREATON-Produktangebot in bahnbrechender Form- und Farbvielfalt faszinieren – mehr Auswahl finden Sie unter www.creaton.de

„MIKADO®“

Der ausgefeilte Glattziegel im anspruchsvollen Design.



CREATON AG

Dillinger Straße 60
D-86637 Wertingen
Telefon: +49 (0) 8272 86 0
Telefax: +49 (0) 8272 86 500
info@creaton.de
www.creaton.de



„MIKADO“ – puristisches Design mit hoher Flexibilität.

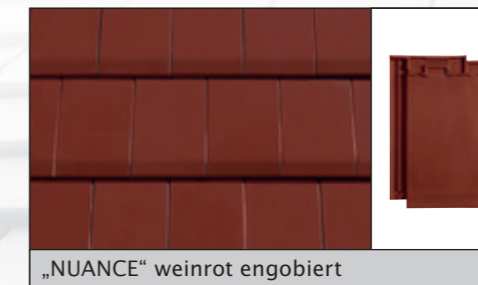


Der neue Glattziegel „MIKADO“ überzeugt durch schnörkellose Eleganz und einem besonderen Deckbild.

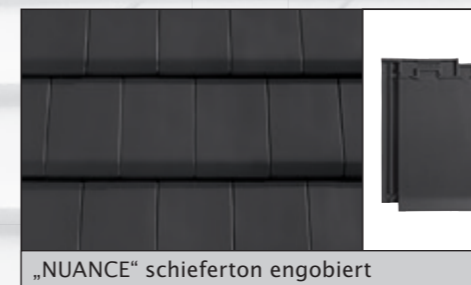
Mit einem Bedarf von ca. 12,8 - 11,7 Stück/m² überzeugt der zeitgemäße Tondachziegel vor allem auch in Sachen Wirtschaftlichkeit. „MIKADO“ eröffnet anspruchsvollen Bauherren und Dachdeckern einen attraktiven Einstieg in das Designumfeld neuer, anspruchsvoller Dächer. „MIKADO“ bietet neben einer ausgeklügelten Verfalztechnik für große Sicherheit gegen Regeneintrag und Windlasten auch ein hohes Verschiebespiel für erstklassige Flexibilität.



naturrot



„NUANCE“ weinrot engobiert



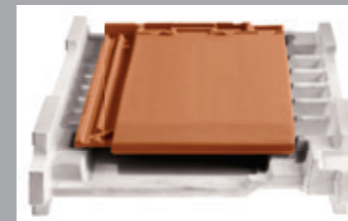
„NUANCE“ schiefer-ton engobiert



„NUANCE“ schwarz matt engobiert

Alle Engoben werden selbstverständlich im gewohnten CREATON-Qualitätsstandard angeboten; mit edlem Seidenglanz und einer hohen Kratz- und Stoßfestigkeit.

Berührungsloses Brennverfahren



Unser Qualitätsanspruch wird durch beste Rohstoffe und das moderne, berührungsfreie Brennverfahren in der Flachbrand-Kassette sowie eine ständige Optimierung des Produktionsprozesses garantiert.

„MIKADO“ – puristisches Design voll im Trend.



„VERSCHIEBEBEREICH“

Die im Kopf- und Fußfalzbereich integrierte Verschiebbarkeit von ca. 28 mm bietet bei allen Neubau- und Renovierungsprojekten hohe Flexibilität und vereinfacht somit das Eindecken.



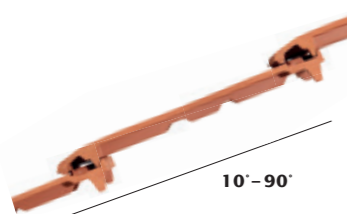
„FARBE“

Für „MIKADO“ werden ausschließlich hochwertige Rohstoffe verwendet. Das unverfälschte Ziegelrot und schönste Engoben sind damit sichtbare Ergebnisse.



„AUFHÄNGUNG“

Zwei stabile Aufhängenasen sorgen für einen sicheren Halt und für eine zuverlässige Hinterlüftung der Dachlattung. Zusätzlich vereinfacht das vorbereitete Nagelloch die schnelle und sichere Verschraubung.



„DACHNEIGUNG“

Aufgrund der ausgeprägten Verfalzung, einer hervorragenden Wasserführung und eines außergewöhnlichen cw-Wertes kann „MIKADO“ bereits ab 10° Dachneigung verlegt werden, sofern ein wasserdichtes Unterdach (CREATON „QUATTRO“) vorhanden ist.

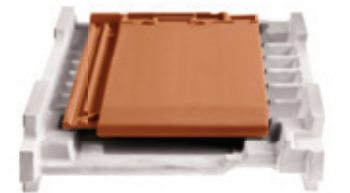
„FORMAT“

„MIKADO“ zeichnet sich durch ein ruhiges, filigranes Deckbild aus. Durch das Format 275 x 446 mm wird ein gutes Preis-Leistungsverhältnis möglich: Mit ca. 12,2 Stück/m² bietet er konsequente Wirtschaftlichkeit.



„OBERFLÄCHE“

Hervorragende Rohstoffe und neue Technologien bieten die notwendigen Voraussetzungen für die außergewöhnlich glatte, samtartige Ziegeloberfläche, die durch den Einzelbrand und höchstwertigen, homogenen, natürlichen Rohstoff sichergestellt wird.



„STÜTZRIPPEN“

Längslaufende, keilförmige Stützrippen verbessern die Statik und leiten eventuell auftretendes Kondenswasser auf den darunter liegenden Ziegel ab.



„MIKADO“ – mit Originalzubehör wird das Dach wahrhaft schön und sicher zugleich.

Mit CREATON-Originalzubehör am Puls der Zeit.

Damit wird Ihr Dach nicht nur schön, sondern vor allem technisch perfekt. Mit der Wahl von CREATON-Systemzubehör stehen Sie somit immer auf der sicheren Seite. Das hier abgebildete Sortiment am Beispiel von „HARMONIE“ steht stellvertretend für alle weiteren Modelle.

Vollkeramischer Firstabschluss



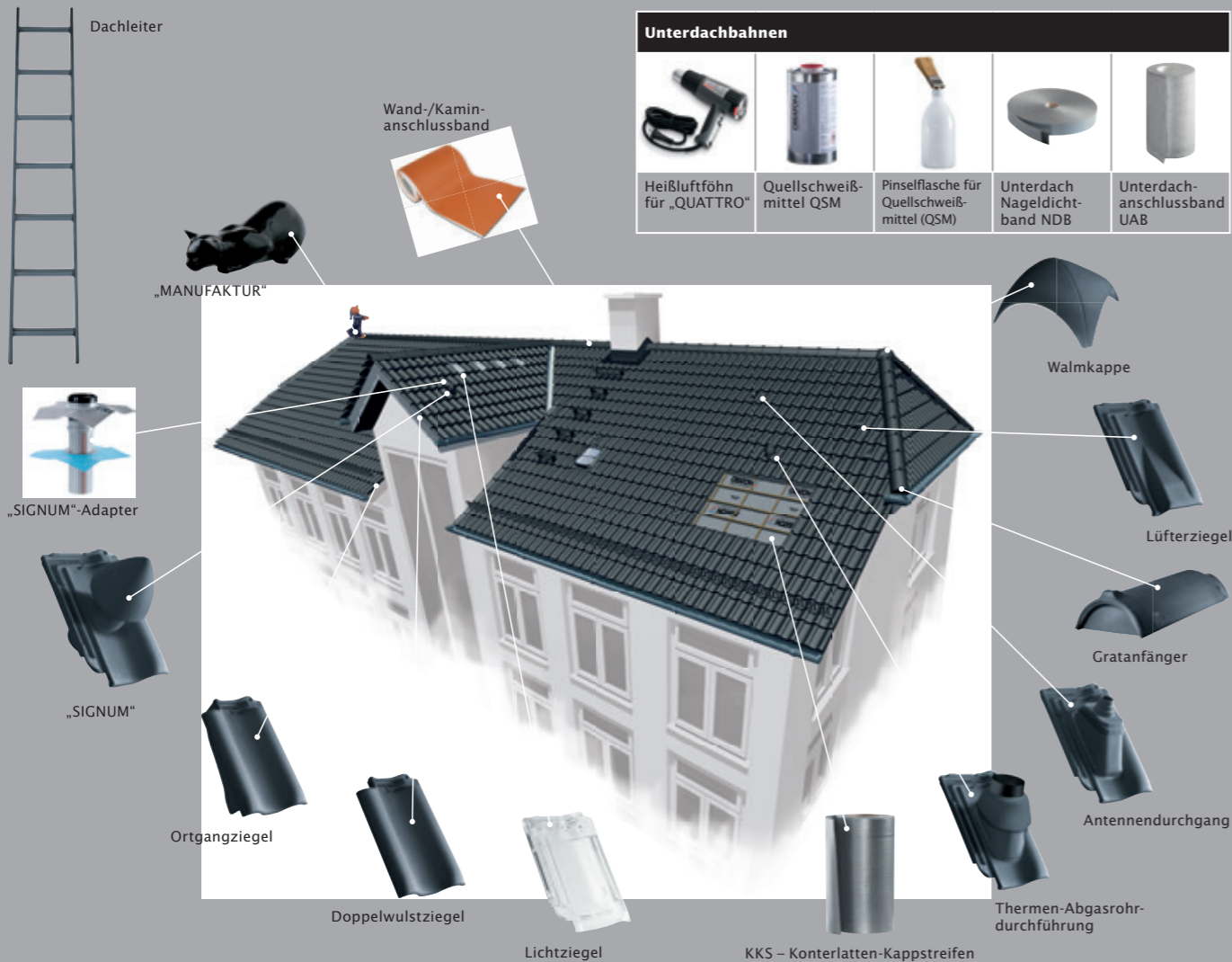
Aluminiumzubehör: Steigtritt-/Schneefangsysteme



Unterdachbahnen



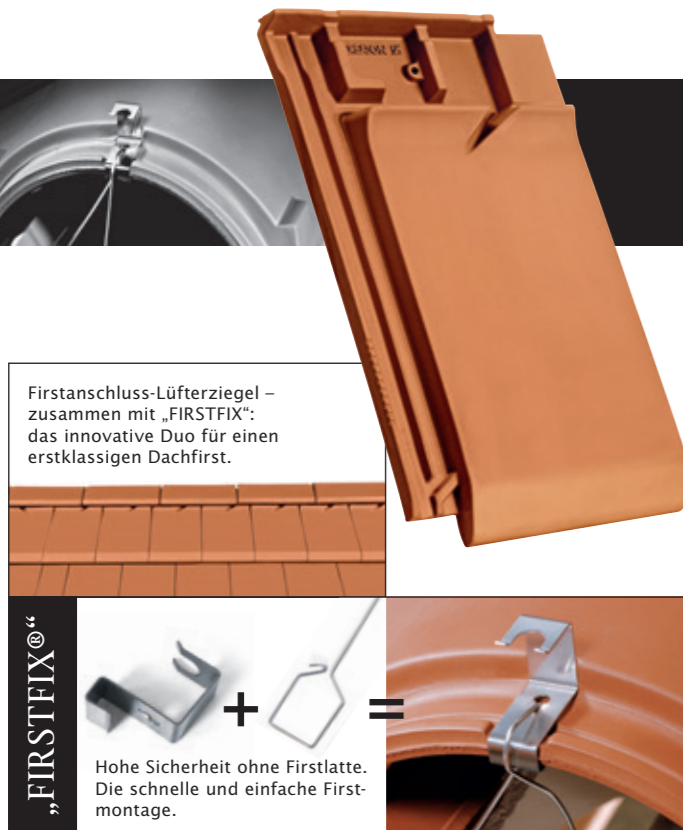
Unterdachbahnen



Flächenziegel	Längshalber	Lüfterziegel LQ 32 cm ²	Firstanschluss-Lüfterziegel	Firstanschluss-Lüfter-Ortgangziegel links/rechts
Ortgangziegel links/rechts	Doppelwulstziegel	Pultziegel garniert standard	Mansard-/Knickziegel	Firstanschluss-Lüfter-Längshalber
Ton-Dunstrohr-Element NW 100 „SIGNUM“ Typ A	Ton-Dunstrohr-Element NW 125 „SIGNUM“ Typ F	Thermen-Abgasrohrdurchführung Ton NW 110/125	Ton-Antennendurchgang NW 60 mit Gummianschluss	Ton-Solar-Durchgangziegel NW 70
Funktionsanfang- und -endscheibe keramisch	Funktionsanfang- und -endscheibe keramisch	Walmkappe 3-achsig	Solarelement-Halter verzinkt	
Firstziegel PI (2,8 Stück/m)	Firstziegel PI	Wärmegedämmtes Dachausstiegswfenster 54 x 85 cm		

Nicht abgebildetes, aber auf Anfrage lieferbares Zubehör: Firstanschluss-Lüfter-Längshalber, Gratpfänger PI keramisch, Pult-Ortgangziegel, Pultziegel garniert Sondermaß, Pult-Ortgangziegel garniert Sondermaß und Mansard-/Knick-Ortgangziegel. **Lieferfähigkeit des Zubehörsortiments vor Bestellung prüfen.**

So sollte ein Firstabschluss immer sein: Schützend, ästhetisch und wirtschaftlich.



Ästhetik und Langlebigkeit definieren das Ideal des Dachabschlusses.

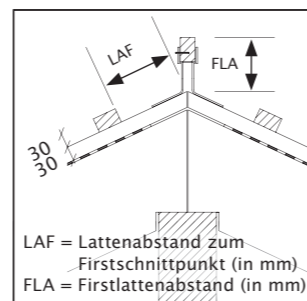
Ein echtes CREATON-Dach setzt ganz auf Keramik. Das vollkeramische Firstlüftungssystem garantiert neben einem funktionstechnisch dauerhaften Dach auch eine durchgängige Ästhetik. CREATON-Firstanschluss-Lüfterziegel schaffen mit ihrem keramischen Abschluss (Spoiler) eine parallel laufende Linie zwischen Firstziegel und Ziegelfläche. Diese Kombination aus optischem Wertvorteil Ihres Daches und dauerhaftem Werterhalt Ihres Hauses bietet einen deutlichen Nutzen gegenüber anderen Lösungen: Das Wellental des Ziegels muss nicht mehr mit Kunststoffelementen verklebt oder mit Mörtel geschlossen werden. Folgearbeiten durch nicht-keramische Ersatzmaterialien sind daher ausgeschlossen.

Mit Sicherheit und System verankert, ohne Firstlatte.

Neben einer hervorragenden Lüftung am First, die für eine trockene Unterkonstruktion verantwortlich ist, reduziert der Firstanschluss-Lüfterziegel die Angriffsfläche bei Sturm. Erreicht wird dies mit einem durchgängigen, keramischen Abschluss (Spoiler) beim Übergang vom Flächenziegel zum Firstziegel. In Verbindung mit dem First-Befestigungssystem „FIRSTFIX“ wird jeder Firstziegel neben einer üblichen Verklammerung zusätzlich durch einen korrosionsbeständigen Edelstahldraht gesichert. Die konventionelle Befestigung mit Firstlatte und Alu-Firstklammer ist ebenso möglich wie die schnelle und wirtschaftliche Montage mit „FIRSTFIX“. CREATON bietet mit dem First-Befestigungssystem „FIRSTFIX“ eine Montagelösung, die ohne weitere Firstunterkonstruktion (Firstlattenhalter, Firstlatte) installiert wird.

Firstziegel-Befestigung mit Firstlatte:

Aus der folgenden Tabelle können Sie den jeweils richtigen Abstand der obersten Latte bzw. Firstlatte ermitteln. Das LAF-/FLA-Maß wird immer auf der Konterlattung gemessen. Die Tabellenwerte resultieren aus Firstanschluss-Lüfterziegel, Konterlattung und Traglattung 30/50, 40/60 bzw. 50/50. Andere Lattquerschnitte sind separat zu ermitteln oder bei der CREATON AG anzufordern.



Mit Firstanschluss-Lüfterziegel										
DN	10°	15°	20°	25°	30°	35°	40°	45°	50°	
LAF	70	70	65	60	55	50	45	40	30	
FLA	95	90	80	75	70	60	60	50	55	
Ohne Firstanschluss-Lüfterziegel										
LAF	50	50	45	45	45	45	40	40	35	
FLA	100	90	85	80	70	70	60	50	50	

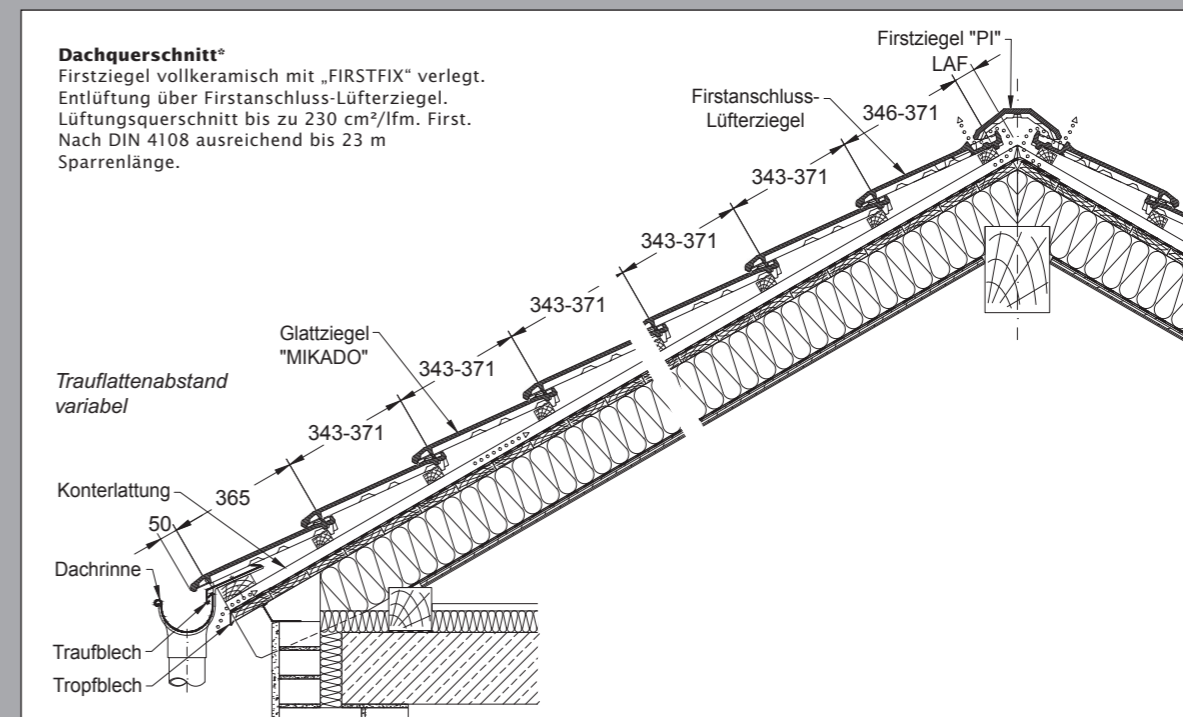
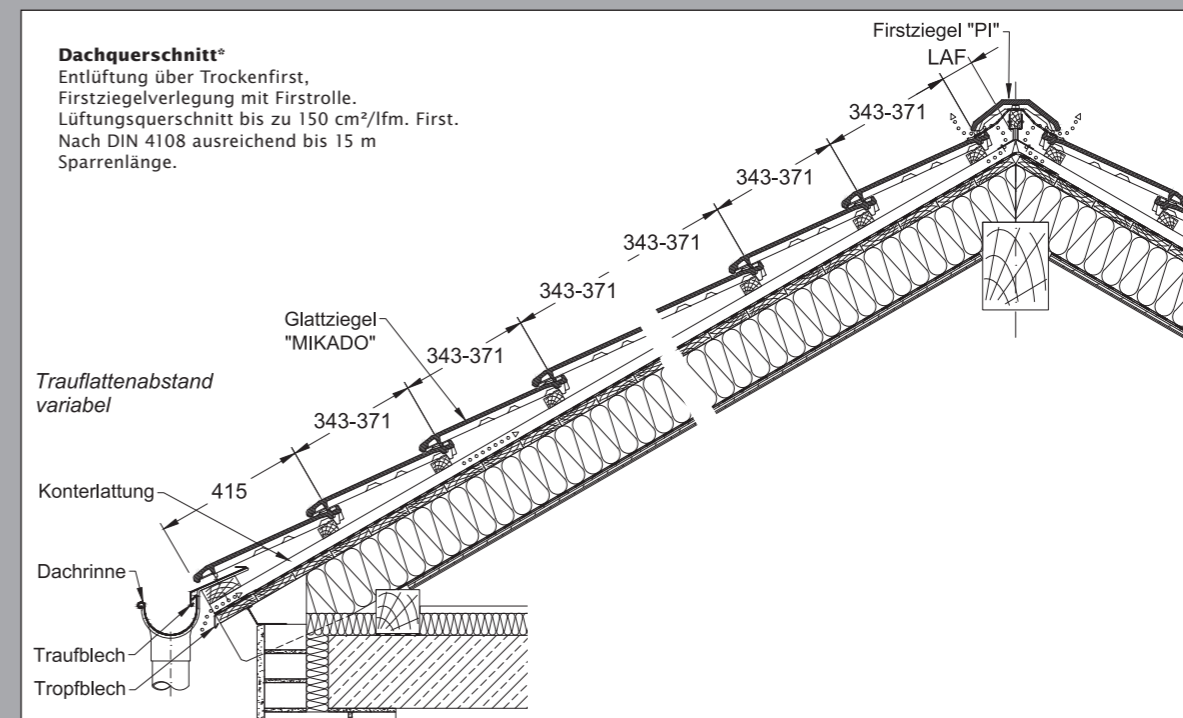
Traglattung 30/50, Firstziegel Typ PI (Bedarf: 2,8 Stück pro lfm.)

Mit Firstanschluss-Lüfterziegel										
DN	10°	15°	20°	25°	30°	35°	40°	45°	50°	
LAF	70	70	65	55	50	45	40	30	15	
FLA	105	100	90	85	80	70	70	60	65	
Ohne Firstanschluss-Lüfterziegel										
LAF	50	50	45	40	40	40	35	30	20	
FLA	110	100	95	90	80	80	70	60	60	

Traglattung 40/60, Firstziegel Typ PI (Bedarf: 2,8 Stück pro lfm.)

Mit Firstanschluss-Lüfterziegel										
DN	10°	15°	20°	25°	30°	35°	40°	45°	50°	
LAF	65	65	60	50	45	35	30	20	5	
FLA	115	110	100	95	90	85	85	75	85	
Ohne Firstanschluss-Lüfterziegel										
LAF	45	45	40	35	35	30	25	20	10	
FLA	120	110	105	100	90	95	85	75	80	

Traglattung 50/50, Firstziegel Typ PI (Bedarf: 2,8 Stück pro lfm.)

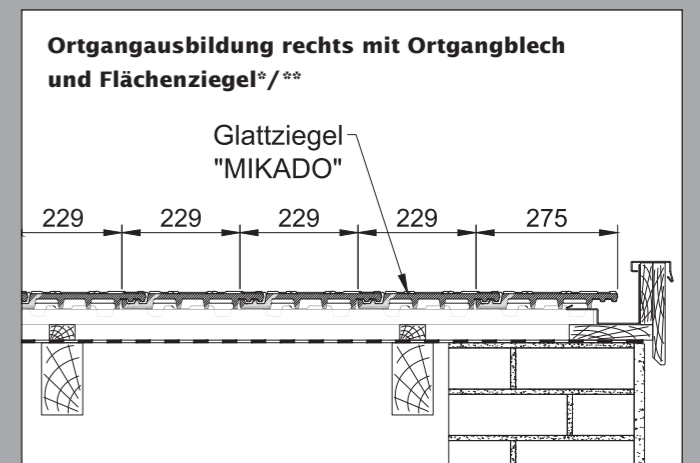
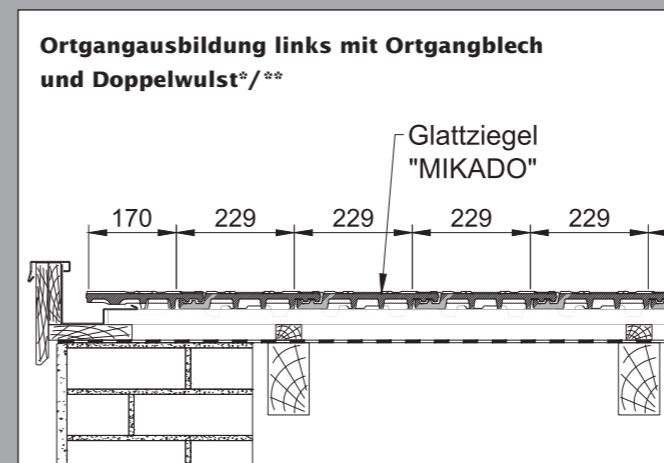
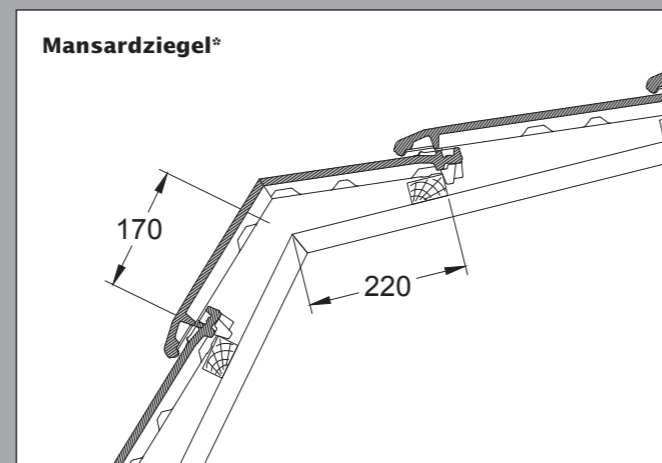
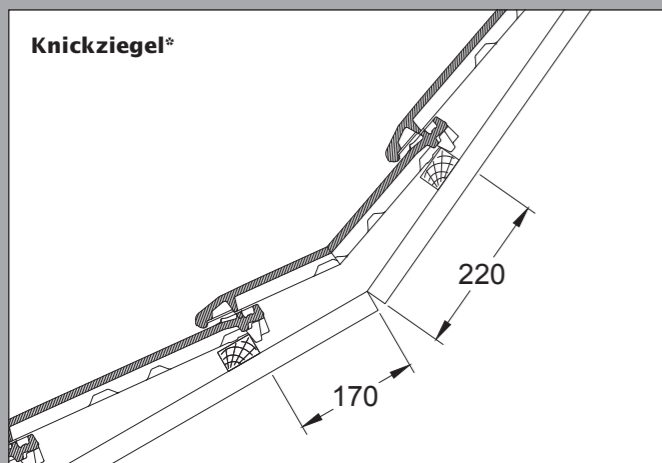
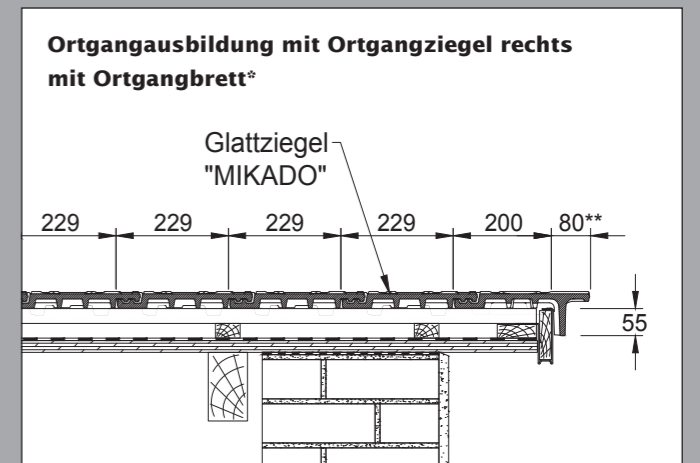
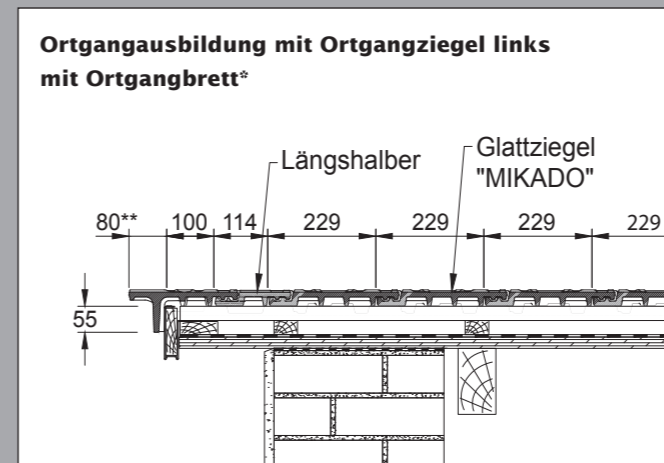
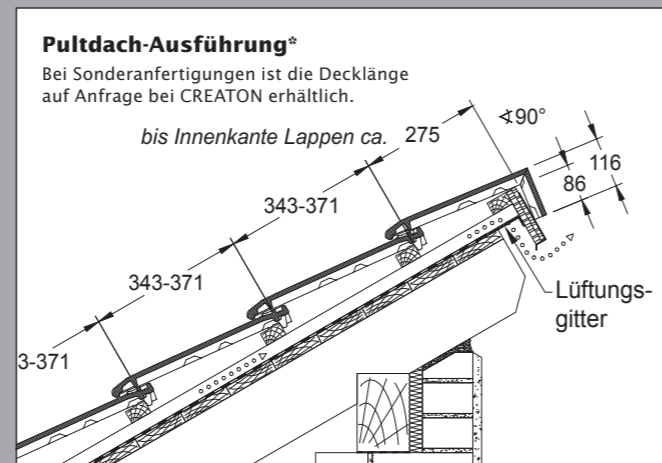
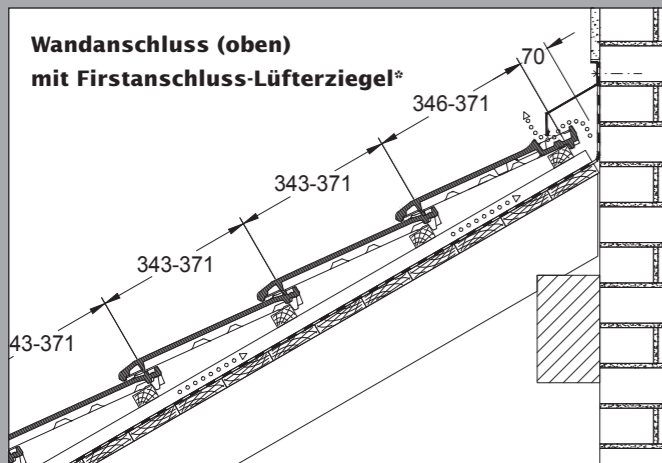


* Der dargestellte Dachquerschnitt ist nur ein Konstruktionsbeispiel.

CREATON – Technik für Maßarbeit auf dem Dach.

Die technischen Daten:	
Größe:	ca. 275 x 446 mm
Deckbreite:	min. ca. 227 mm
	i.M. ca. 229 mm
	max. ca. 231 mm
Decklänge:	min. ca. 343 mm
	i.M. ca. 357 mm
	max. ca. 371 mm
Ziegelbedarf:	min. ca. 11,7 Stück/m ²
	i.M. ca. 12,2 Stück/m ²
	max. ca. 12,8 Stück/m ²
Stückgewicht:	3,4 kg
Minipack: 5 Stück	Palette: 240 Stück

Ausführliche strömungstechnische Untersuchungen haben unserem „MIKADO“ eine überdurchschnittliche Regeneintragsicherheit bestätigt. Aufgrund technisch ausgereifter Verfalzungen erreichen Sie bereits bei **18° mit einer Unterspannung (CREATON „UNO“)**, **16° mit einer Unterdeckung verschweißt oder verklebt (CREATON „DUO“)**, **14° mit einem regensicheren Unterdach (CREATON „TRIO“)**, **10° mit einem wasserdichten Unterdach (CREATON „QUATTRO“)** die erforderliche Regeneintragsicherheit innerhalb unserer Gewährleistungsbedingungen**. Bei Fragen zur Ausführung des Unterdachbereichs beraten wir Sie gerne. Bei Lattenabständen im Minimal-/Maximal-Grenzbereich bitte bei Bestellung unbedingt die Lattweite angeben! Wegen der naturgegebenen Unterschiede beim Rohton kann es zu geringfügigen Farb- und Maßabweichungen kommen.



* Der dargestellte Dachquerschnitt ist nur ein Konstruktionsbeispiel. ** Die angeführten Angaben zur Unterschreitung der Regeldachneigung und daraus resultierenden Ausführung des Unterdaches sind an die Vorgaben des ZVDH in Deutschland angelehnt. Außerhalb Deutschlands können andere Vorgaben oder Normen gelten (wie z.B. ÖNORMEN). Diese sind im Einzelfall zu beachten und können beim Fachmann vor Ort erfragt werden.

* Der dargestellte Dachquerschnitt ist nur ein Konstruktionsbeispiel. ** Laut dem Regelwerk des ZVDH soll bei Ortgangziegeln der Abstand zwischen Innenkante Ortganglappen und Außenkante Giebelwand bzw. Außenkante Bekleidung mindestens 1 cm betragen.